

SINGER[®]

Manual de Instrucciones

IMPORTANTE INSTRUCCIONES DE SEGURIDAD

Cuando se utiliza un dispositivo eléctrico, debe seguirse siempre precauciones de seguridad básica, incluyendo las siguientes:

Leer todas las instrucciones antes de utilizar esta máquina de coser.

PELIGRO - Para reducir el riesgo de sacudidas eléctricas:

1. Un dispositivo eléctrico nunca debe dejarse desatendido cuando está conectado.
2. Desenchufar siempre la máquina de la toma de corriente inmediatamente después de utilizarla y antes de su limpieza.
3. Desconectar siempre antes de sustituir una bombilla. Sustituir la bombilla con otra del mismo tipo de 10 vatios (tensión de 110-120V área) o 15 vatios (tensión de 220-240V área).

ADVERTENCIA - Para reducir el riesgo de quemaduras, incendios, sacudidas eléctricas o lesiones corporales:

1. No permitir que se utilice como un juguete. Prestar especial atención cuando se utilice por o cerca de niños.
2. Utilice esta máquina solamente para su uso previsto, según se describe en este manual. Usar solamente accesorios recomendados por el fabricante, indicados en este manual.
3. Nunca haga funcionar esta máquina si tiene un conector o cable deteriorado, si no está funcionando adecuadamente o si ha resultado deteriorada o expuesta a la acción del agua.
4. Nunca haga funcionar la máquina con ninguna apertura de aire bloqueada. Mantenga la apertura de ventilación de la máquina de coser y el dispositivo de control de pedal libre de acumulación de suciedad, polvo y ropa suelta.
5. Mantener los dedos alejados de todas las piezas móviles. Se necesita especial cuidado entorno a la aguja de la máquina

de coser.

6. Utilice siempre la placa de aguja adecuada. Una placa incorrecta puede hacer que se rompa la aguja.
7. No utilizar agujas curvadas.
8. No empujar ni tirar de la tela mientras se cose. Puede desviar la aguja originando su rotura.
9. Desconectar la máquina de coser (posición "O") cuando se realice cualquier ajuste en la zona de la aguja, tal como enhebrado de la aguja, cambio de aguja, enhebrado de la canilla o cambio del prensatelas u operaciones similares.
10. Desconecte siempre la máquina de coser de la toma de corriente cuando se retiren tapas, se engrase o cuando se haga cualquier otro ajuste por el usuario mencionado en el manual de instrucciones.
11. Nunca dejar caer ni insertar ningún objeto a través de ninguna abertura.
12. No utilizar la máquina en exteriores.
13. No hacer funcionar la máquina en presencia de aerosol (si se están utilizando productos pulverizados o donde se administre oxígeno).
14. Para la desconexión, girar todos los mandos a la posición OFF ("O") y luego retirar el conector del enchufe de corriente.
15. No desenchufar tirando del cable. Para la desconexión, agarrar el conector y no el cable.
16. El nivel de intensidad sonora bajo condiciones normales de manejo es 75dB(A).

CONSERVAR ESTAS INSTRUCCIONES

Esta máquina de coser está prevista para uso doméstico solamente.

Felicitaciones

Como propietario/ a de una nueva máquina de coser Singer, ud acaba de iniciar una gran oportunidad para plasmar su creatividad.

Desde el momento en que utilice por primera vez su máquina, se dará cuenta de que está cosiendo con una de las más fáciles de utilizar máquinas de coser nunca antes conocida.

Le recomendamos encarecidamente que, antes de comenzar a utilizar su máquina de coser, conozca las numerosas ventajas y su facilidad de uso leyendo detenidamente este manual de instrucciones, paso a paso, sentado ante su máquina.

Para cerciorarse de que siempre dispondrá de las más modernas capacidades para coser, el fabricante se reserva el derecho de cambiar la apariencia, diseño y accesorios de esta máquina cuando lo considere necesario.

® Singer es una marca registrada de The Singer Company Ltd o sus afiliados.

Copyright © 2005

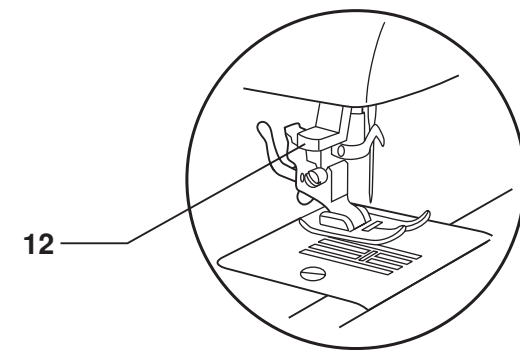
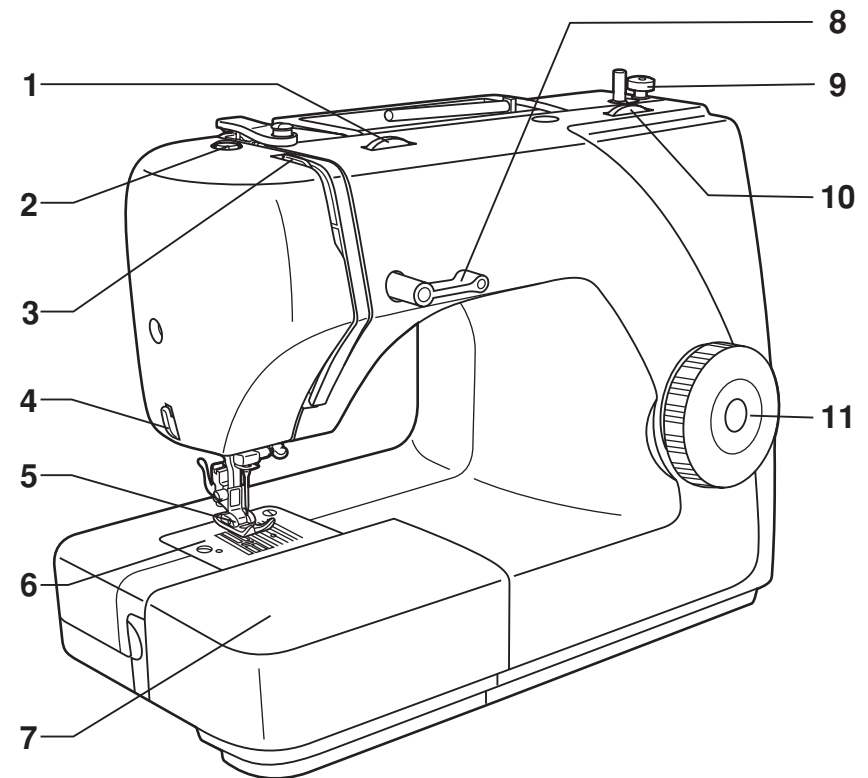
Todos los derechos reservados para todos los países.

□ Índice

Detalles de la máquina.....	2/3	Punto de zig-zag	21
Accesorios	4	Doblado/ Punto de lencería	22
Instalación de la mesa de coser convertible	5	Cosido de botones	23
Conexión de la máquina a la fuente de alimentación eléctrica ..	6	Cómo coser ojales en 4 pasos	24
Cambio de la bombilla	7	Cremalleras y ribetes	25
Elevador del prensatelas de dos tiempos	8	Multipunto en zig-zag/ Presillar	26
Ajuste de la presión del prensatelas	8	Zurcido de brazo libre.....	27
Montaje del portaprensatelas	9	Puntadas de utilidad.....	28
Devanado de la canilla	10	Puntada y aplicación invisible	29
Colocación de la canilla.....	11	Para acolchar	30
Colocación y cambio de agujas.....	12	Remendar.....	31
Enherbrado del hilo superior	13	Pespunte fijo.....	32
Enherbrador automático de la aguja	14	Aplicaciones con puntada Invisible	33
Tensión del hilo	15	Alforzas tradicionales	34
Elevación del hilo de la canilla	16	Fruncido	35
Coser para atrás/ Cómo sacar la labor/ Cómo cortar el hilo	17	Acumulado	36
Guía de selección de aguja/ tejido/ hilo.....	18	Pasos para usar los accesorios de puntadas decorativas	37
Cómo seleccionar su dibujo	19	Mantenimiento de la máquina	38
Punto recto y posición de la aguja	20	Eliminación de averías	39

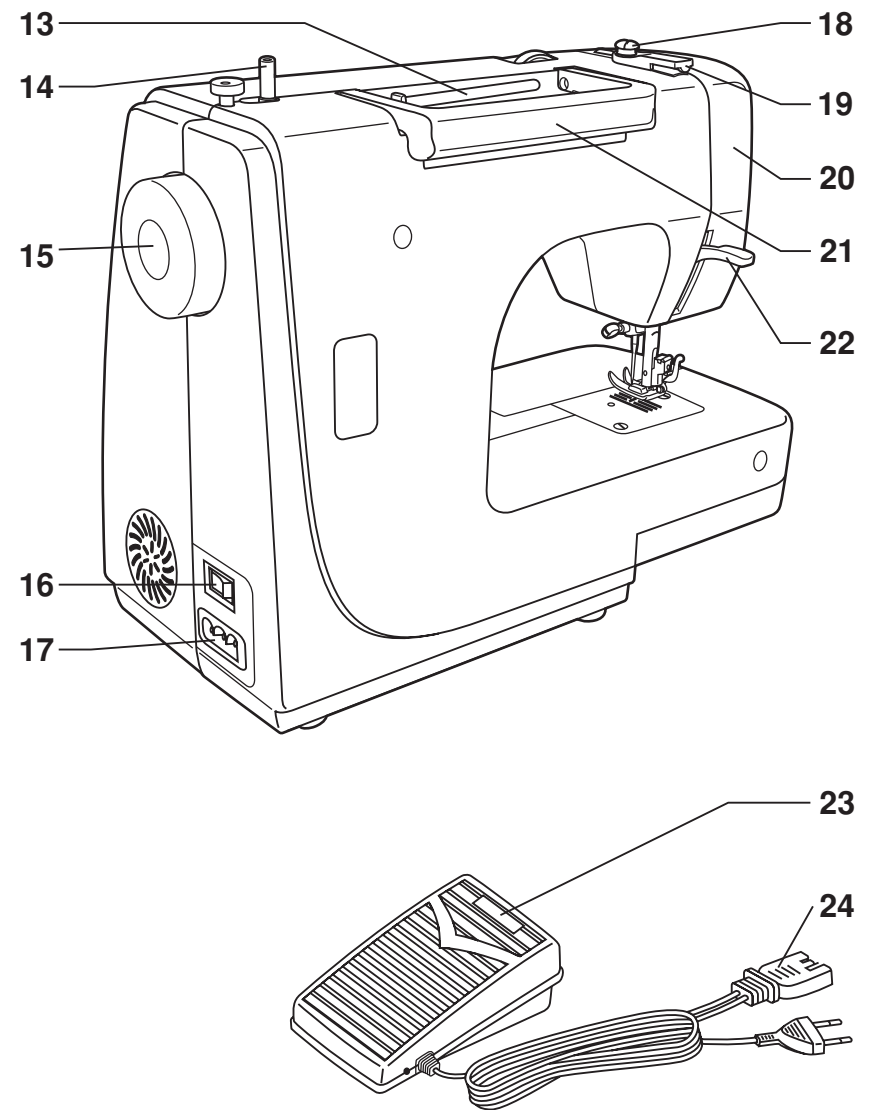
□ Detalles de la máquina

1. Disco de tensión
2. Ajuste del prensatelas de presión
3. Palanca tensora del hilo
4. Cortahilos
5. Prensatelas
6. Placa de la aguja
7. Mesa de coser convertible/ almacenamiento para accesorio
8. Placa frontal
9. Tapón de bobina
10. Disco de largo de puntada
11. Disco selector de dibujo
12. Enhebrador automático (optativo)



□ Detalles de la máquina

- 13. Portabobinas
- 14. Bobinadora
- 15. Volante
- 16. Interruptor principal y de la luz
- 17. Enchufe de conexión a la red
- 18. Guía del hilo superior
- 19. Guía de la devanada
- 20. Palanca para coser hacia atrás
- 21. Asa de transporte
- 22. Elevador del prensatelas
- 23. Control de la velocidad de arrastre
- 24. Cable de alimentación



□ Accesorios

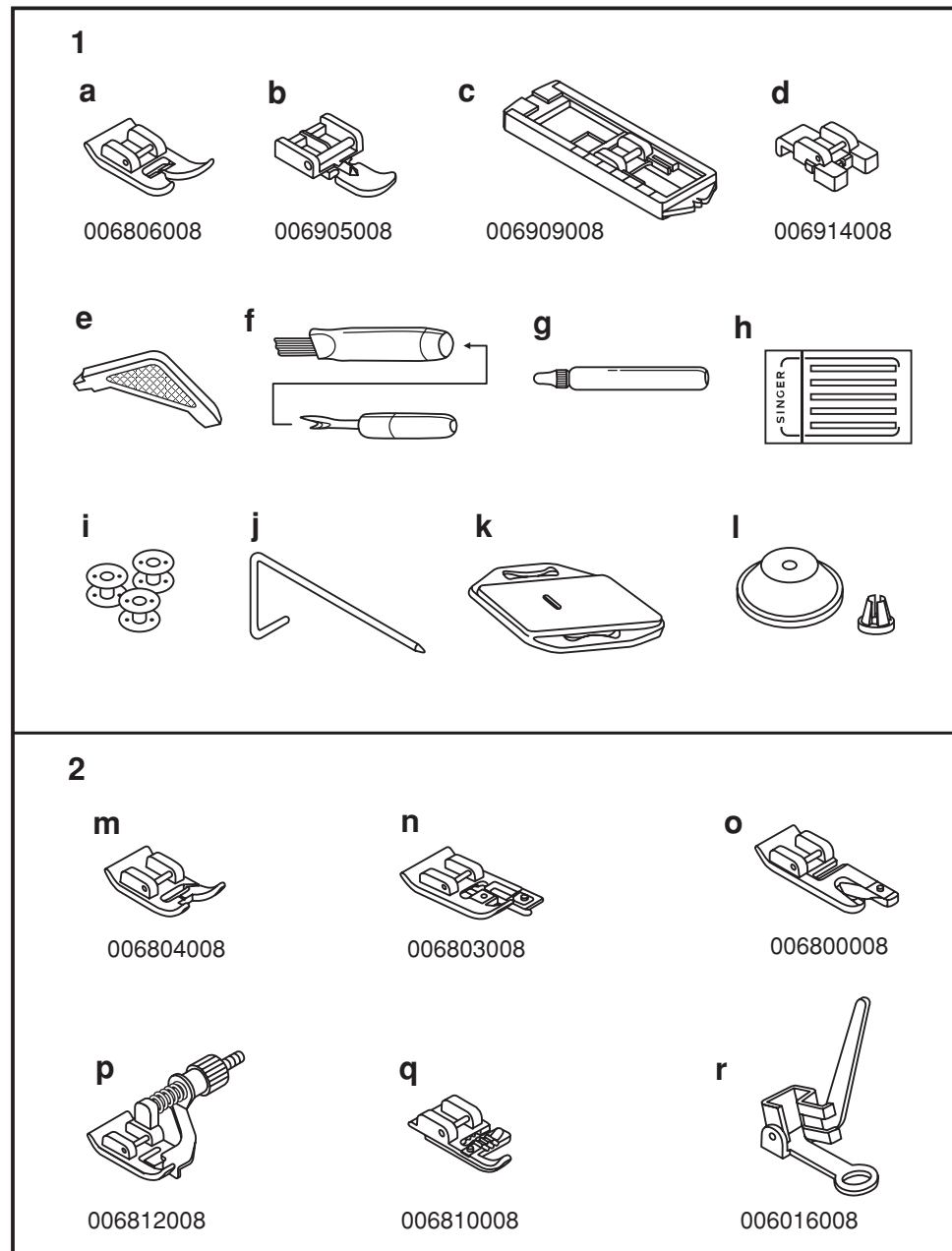
Accesorios estándar (1)

- a. Prensatelas universal
- b. Prensatelas para cremalleras
- c. Prensatelas para ojales
- d. Prensatelas para coser botones
- e. Destornillador en L
- f. Rasgador de costuras/ cepillo
- g. Aceitera
- h. Paquete de agujas
- i. Canilla (3x)
- j. Guía de costura
- k. Plancha de zurcido
- l. Portacarrete

Accesorios opcionales (2)

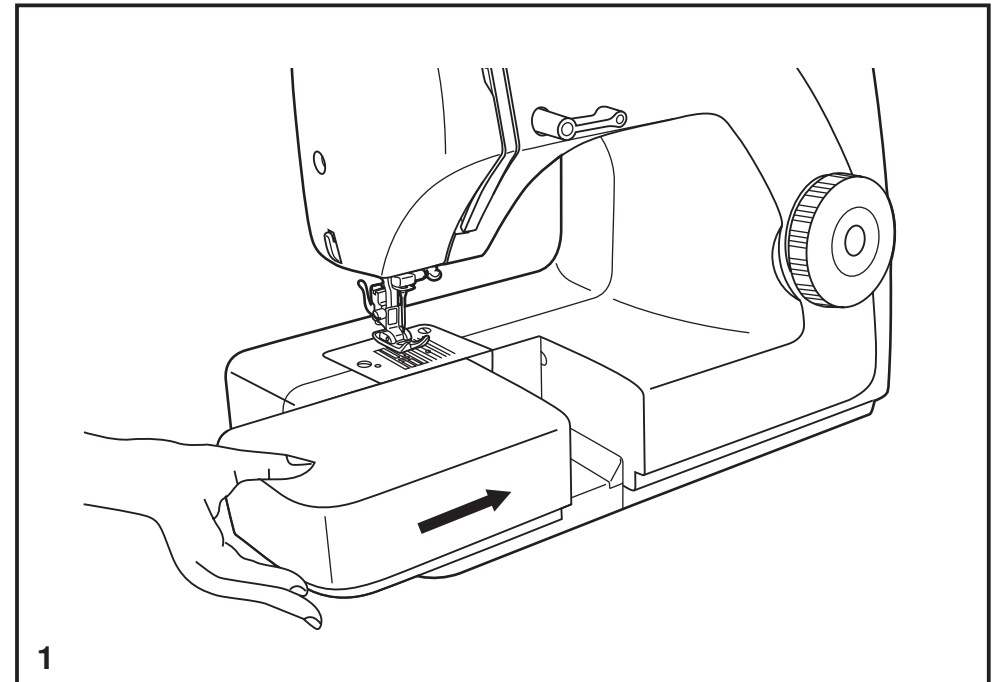
(Estos 6 accesorios no se suministran con esta máquina; sin embargo, están disponibles como accesorios especiales a través de su distribuidor local.)

- m. Prensatelas de puntada de raso
- n. Prensatelas para sobrehilar
- o. Pie para ruedos
- p. Pie para puntada ciega
- q. Prensatelas de cordoncillo
- r. Prensatelas de zurcido



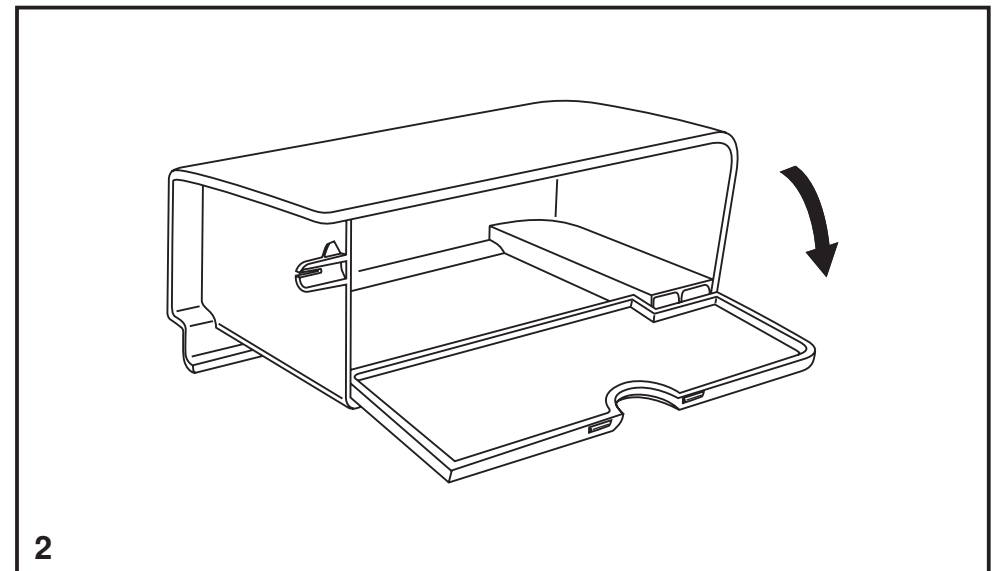
□ Instalación de la mesa de coser convertible

Mantenga horizontal la mesa de coser convertible y empújela en la dirección de la flecha. (1)



El interior de la mesa puede utilizarse como almacenamiento para accesorios.

Para abrirla, elévela siguiendo la dirección de la flecha. (2)



□ Conexión de la máquina a la fuente de alimentación eléctrica

Conecte la máquina a una fuente de alimentación según se ilustra. (1) Esta máquina está provista de un conector polarizado, que debe utilizarse con una toma de corriente polarizada adecuada.

Atención:

Desenchufe el cable de alimentación cuando la máquina no esté en uso.

Control de pedal

El pedal de control regula la velocidad de la máquina. (3)

Atención:

Consulte a un electricista autorizado si tiene dudas en cuanto a la conexión de la máquina a la alimentación principal. Desenchufe el cable de alimentación cuando la máquina no esté en uso.

El control de pedal debe utilizarse con la máquina mediante KD-1902 (110-120V area)/ KD-2902 (220-240V area) fabricado por ZHEJIANG FOUNDER MOTOR CORPORATION LTD. (China)

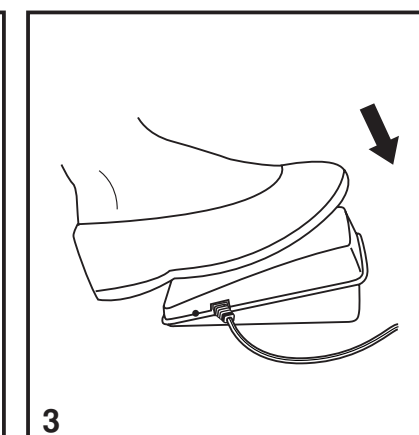
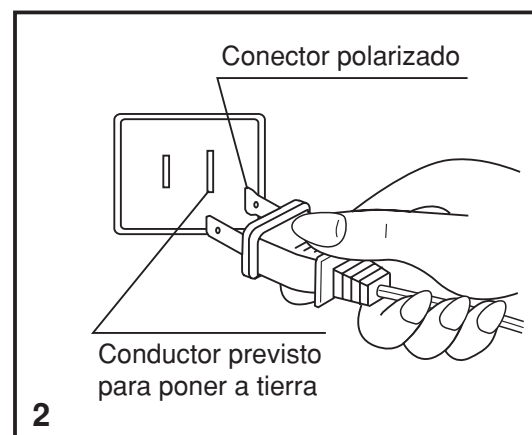
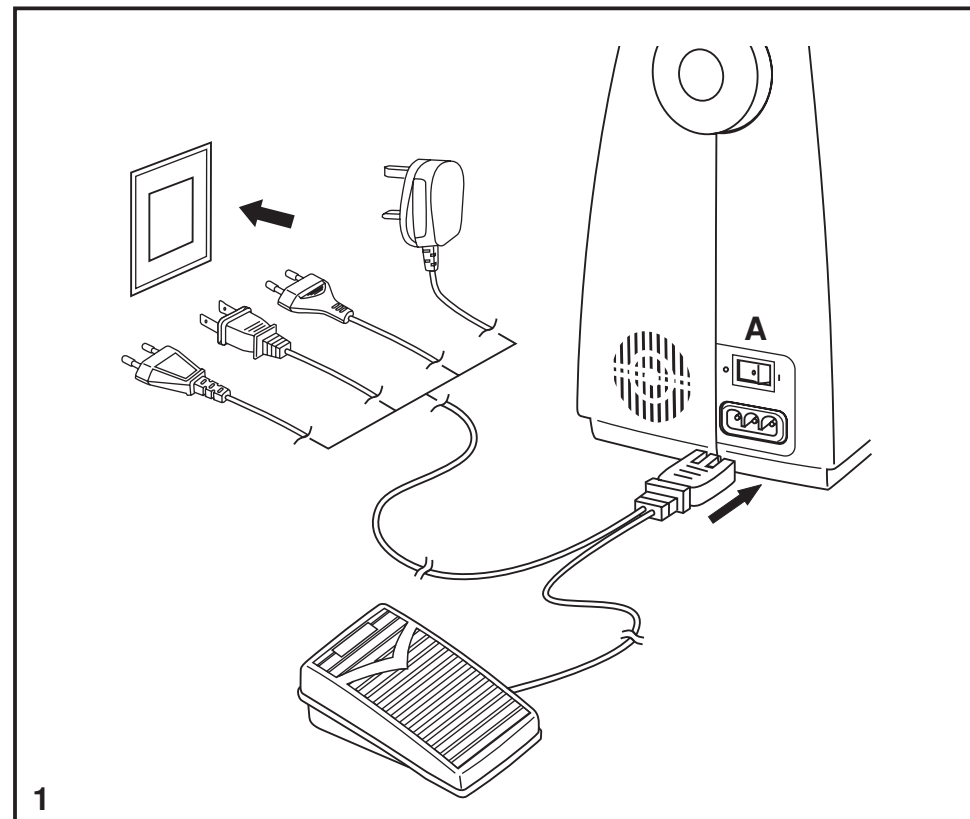
Luz para coser

Pulse el interruptor principal (A) para el encendido e iluminación.

NOTA IMPORTANTE

Esta máquina tiene un conector polarizado (una clavija es más ancha que la otra).

Para reducir el riesgo de sacudidas eléctricas, este conector ha de insertarse en una toma de corriente polarizada solamente en una dirección. Si no se obtiene una salida adecuada, invertir la polaridad.



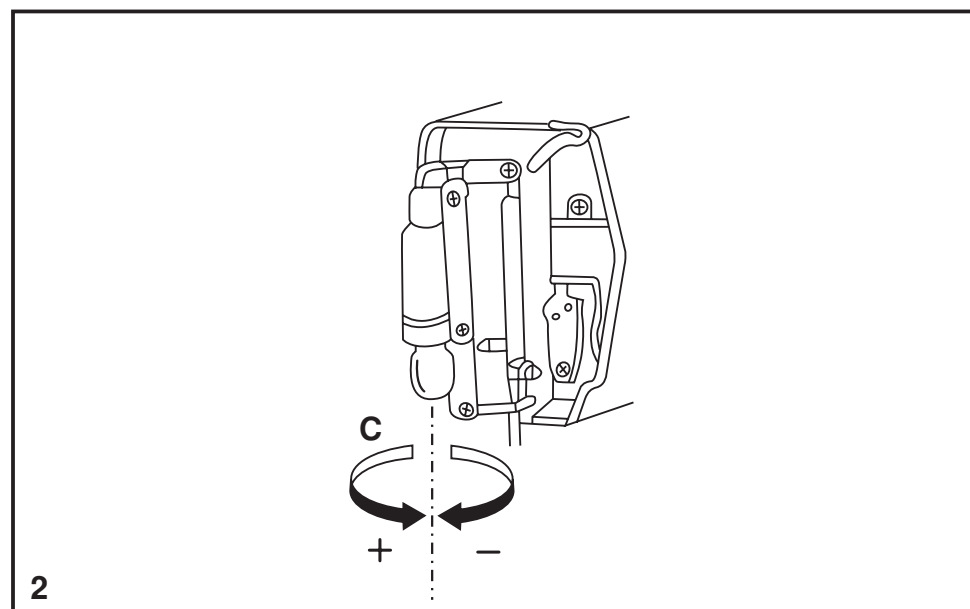
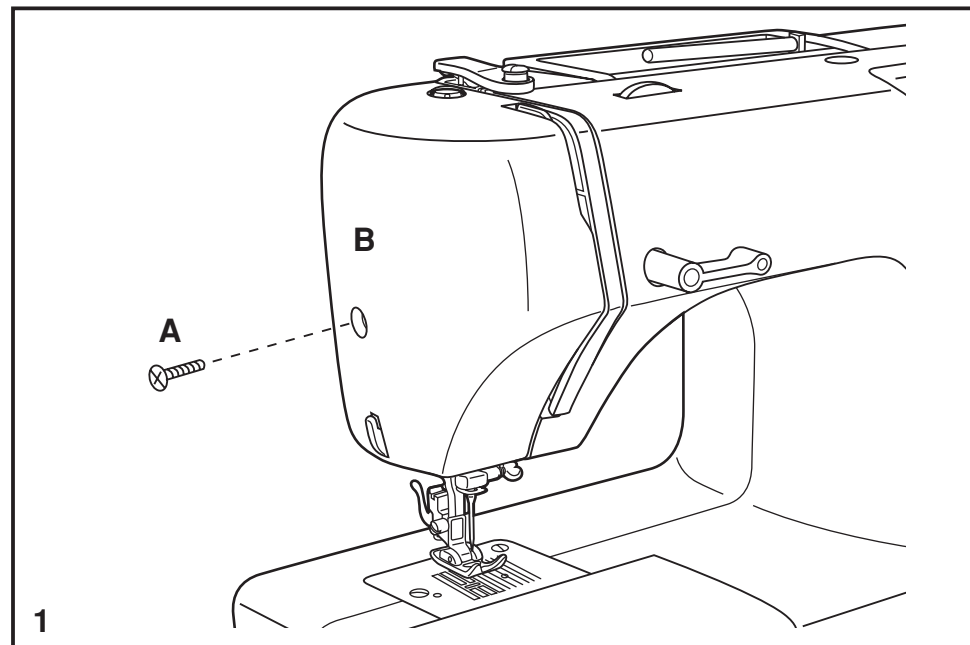
□ Cambio de la bombilla

Desconecte la máquina de la alimentación principal retirando el conector desde la toma de corriente.

Sustituir la bombilla con otra del mismo tipo de 10 vatios (tensión de 110-120V área) o 15 vatios (tensión de 220-240V área).

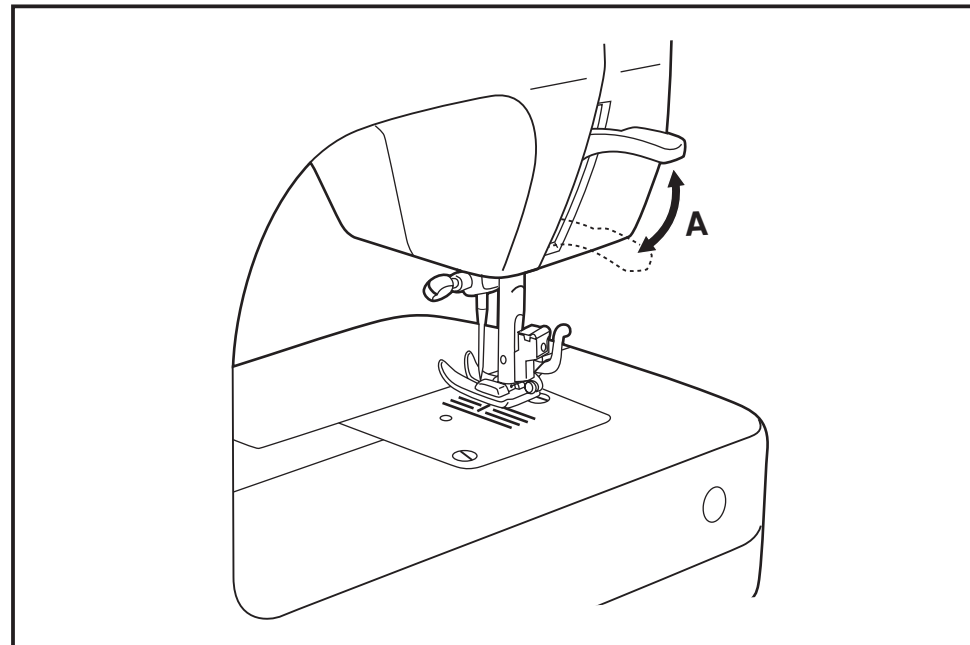
- Afloje el tornillo (A) según se ilustra. (1)
- Retire la placa frontal (B).
- Desenroscar la bombilla e instalar una nueva (C). (2)
- Volver a colocar la placa frontal y apretar el tornillo.

Si surge algún problema, consulte con su distribuidor local.



□ Elevador del prensatelas de dos tiempos

Cuando se cose varias capas de tela gruesa, el prensatelas puede elevarse a una posición alta para facilitar la colocación de la labor (A).

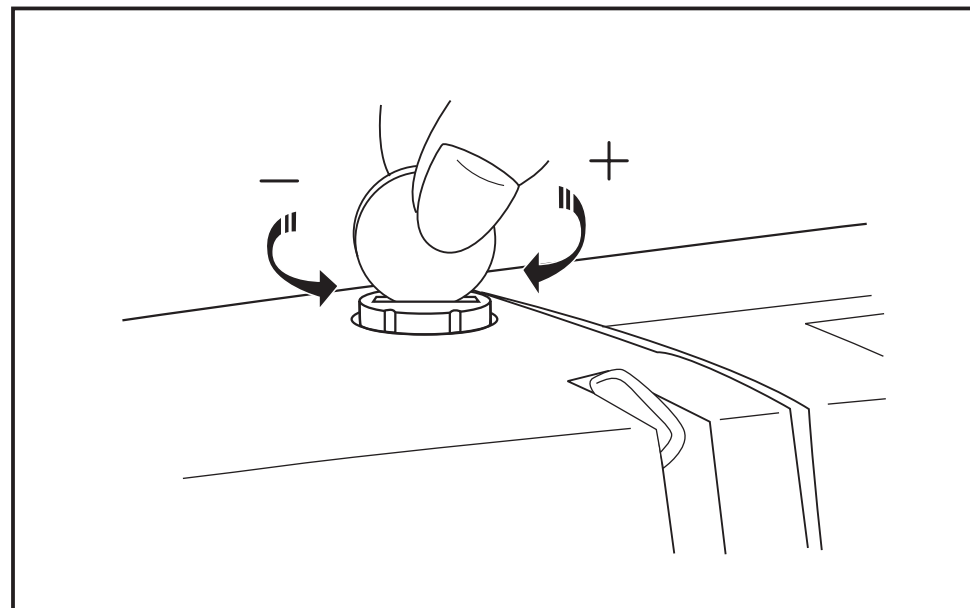


Ajuste de la presión del prensatelas

La presión del prensatelas de la máquina ha sido prefijada y no requiere ningún reajuste particular de acuerdo con el tipo de tela (ligera o pesada).

Sin embargo, si necesita ajustar la presión del prensatelas, gire el tornillo de ajuste de la presión con una moneda.

Para coser una tela muy fina, afloje la presión girando el tornillo a la izquierda y para tela gruesa, apriete girando a derecha.



□ Montaje del portaprensateles

Eleve la barra del prensateles (a). Monte el portaprensateles (b) según se ilustra.

Montaje del prensateles

Baje el portaprensateles (b) hasta que el corte (c) esté directamente por encima del perno (d).

Eleve la palanca (e).

Baje el portaprensateles (b) y el prensateles (f) se engranará automáticamente.

Desmontaje del prensateles

Eleve el prensateles.

Eleve la palanca (e) y se desacoplará el prensateles.

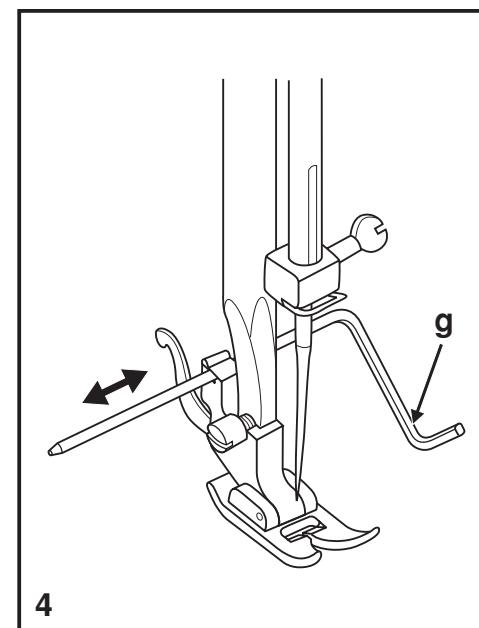
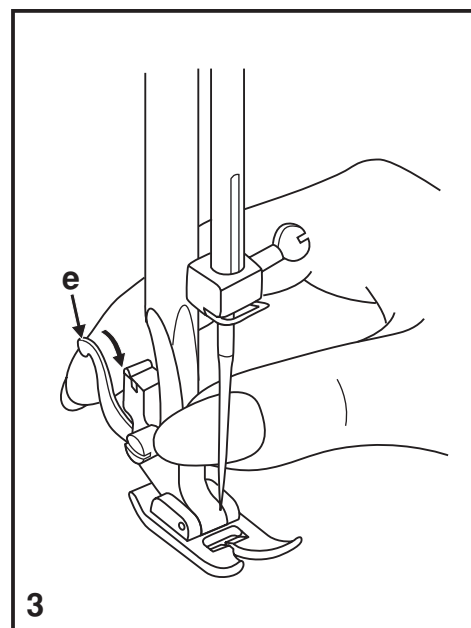
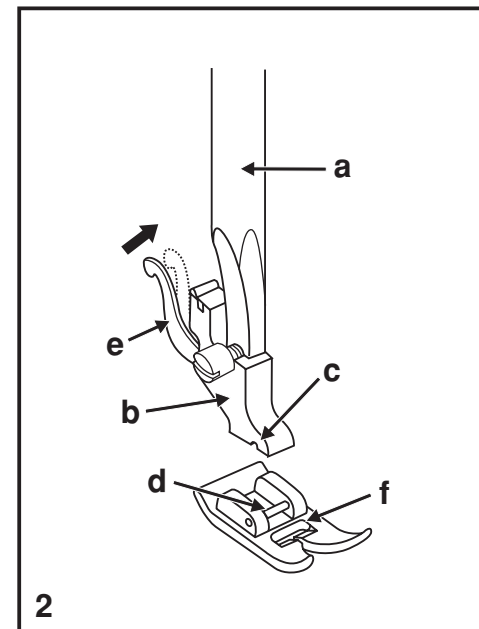
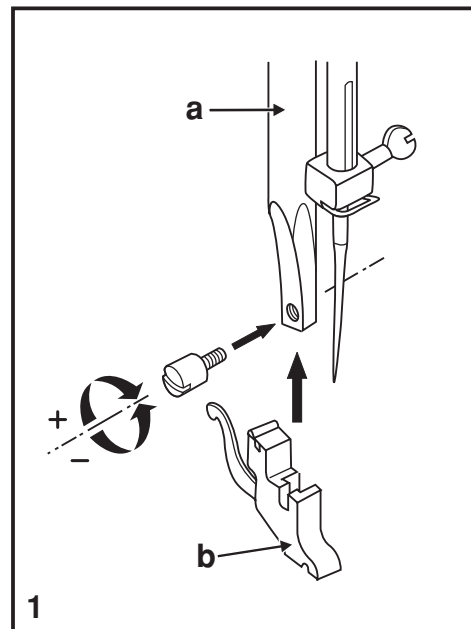
Montaje de la guía de costura

Monte la guía del cosido (g) en la ranura según se ilustra.

Ajuste de acuerdo con la necesidad de dobladillos, pliegues, etc. (4)

Atención:

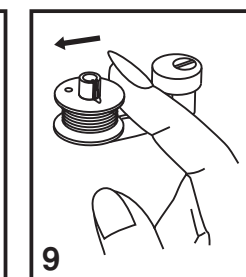
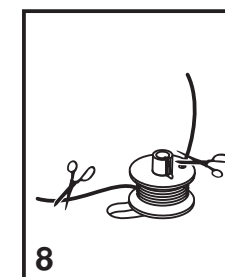
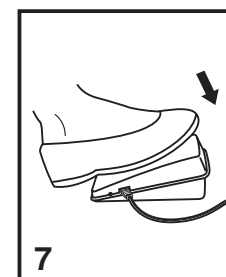
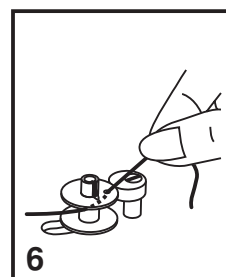
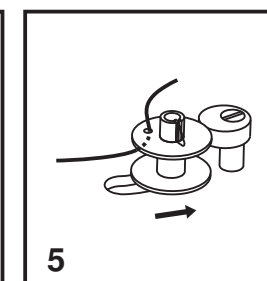
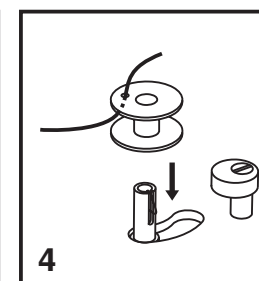
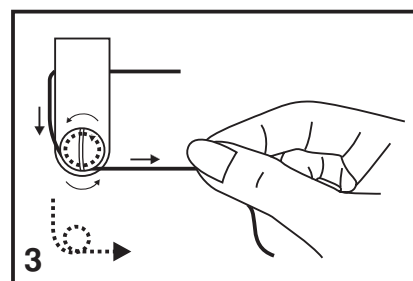
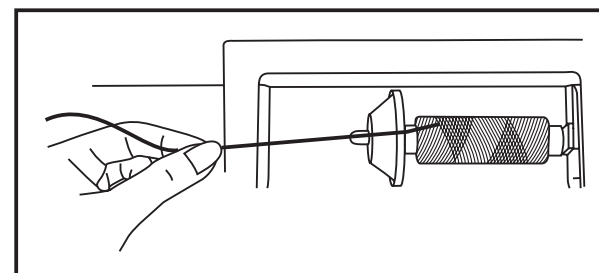
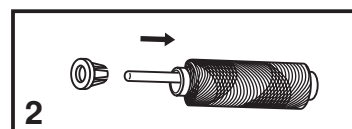
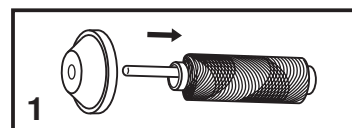
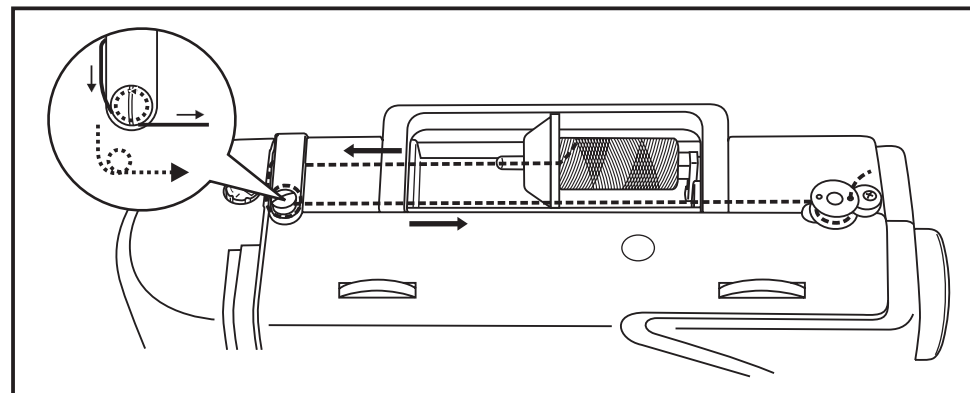
Gire el interruptor principal a la posición ("O") cuando realice cualquiera de las anteriores operaciones.



□ Devanado de la canilla

- Coloque el hilo y el portacarrete en el pasador del carrete. (1)
- Para carretes de hilo más pequeños, coloque el portacarrete con el lado pequeño cerca del carrete. (2)
- Devane el hilo a derechas alrededor de los discos de tensión de la devanadora de la canilla. (3)
- Devane la canilla según se ilustra y colóquela en el husillo. (4)
- Empuje la canilla a la derecha. (5)
- Sujete el extremo del hilo. (6)
- Pise el pedal de control del prensatelas. (7)
- Corte el hilo. (8)
- Presione la canilla a la izquierda (9) y extráigala.

No olvide que cuando el husillo del devanador de la canilla está en la posición de "devanado", la máquina no coserá y el volante no girará. Para comenzar a coser, empuje el husillo del devanador de la canilla a la izquierda (posición de cosido).



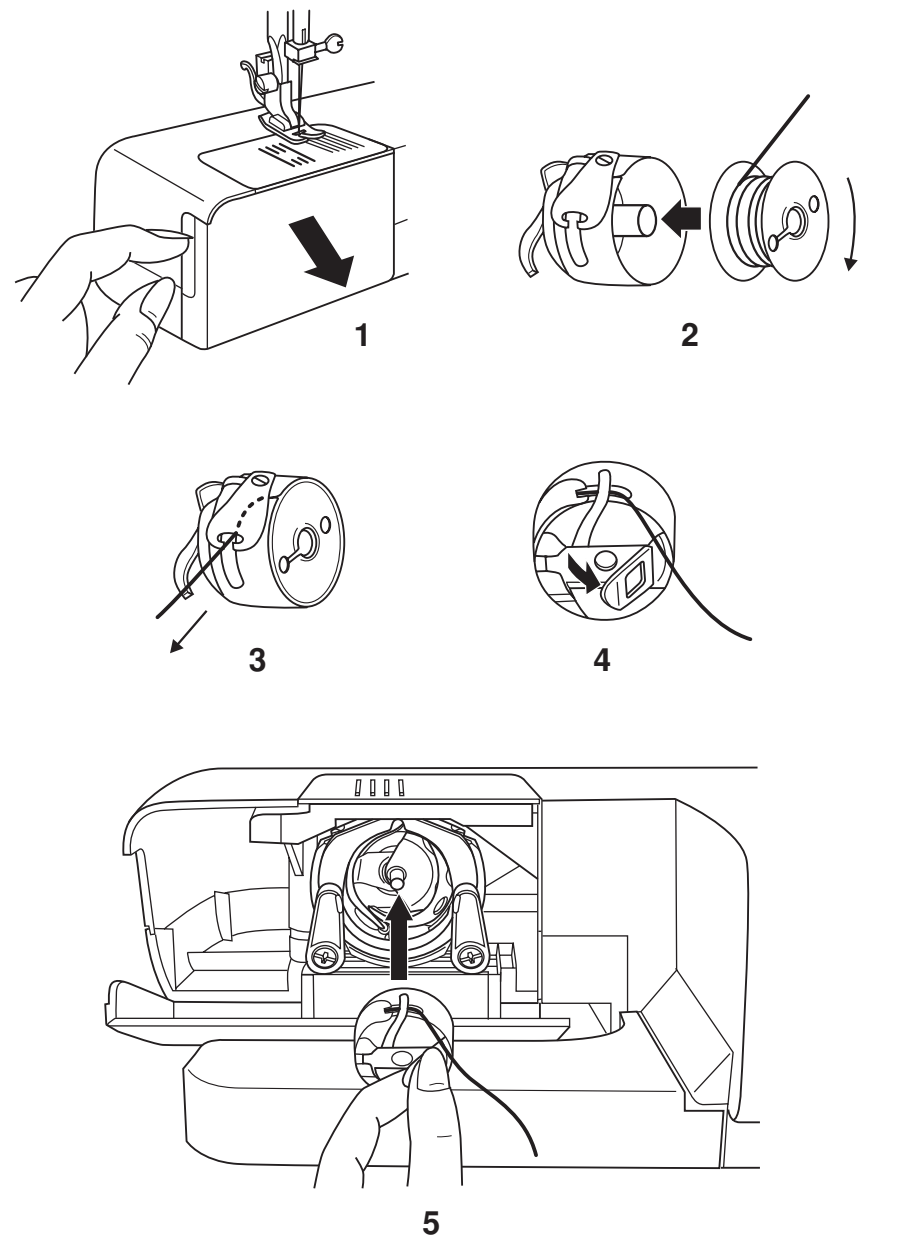
□ Colocación de la canilla

La aguja tiene que estar siempre arriba del todo al poner y sacar la canilla.

- Abrir la tapa con charnela. (1)
- Sujetar el porta-canilla con una mano. Poner la canilla de manera que el hilo se devane en el sentido de las agujas del reloj (flecha). (2)
- Pasar el hilo por la ranura y por debajo del muelle. (3)
- Introducir el porta-canilla en el carril de la lanzadera sujetando la charnela con el pulgar y el índice. (4/5)

Atención:

El interruptor principal tiene que estar a ("O").



□ Colocación y cambio de agujas

Cambie la aguja preiódicamente, sobre todo si muestra signos de desgaste y origina problemas. Para mejores resultados de la costura, utilice siempre agujas originales de Singer.

Inserta la aguja como se ilustra:

- A. Afloje el tornillo de abrazadera de la aguja y vuélvalo a apretar después de insertar la aguja nueva. (1)
- B. El lado plano de eje debe quedar hacia la parte posterior.
- C/D. Inserte la aguja lo más arriba posible.

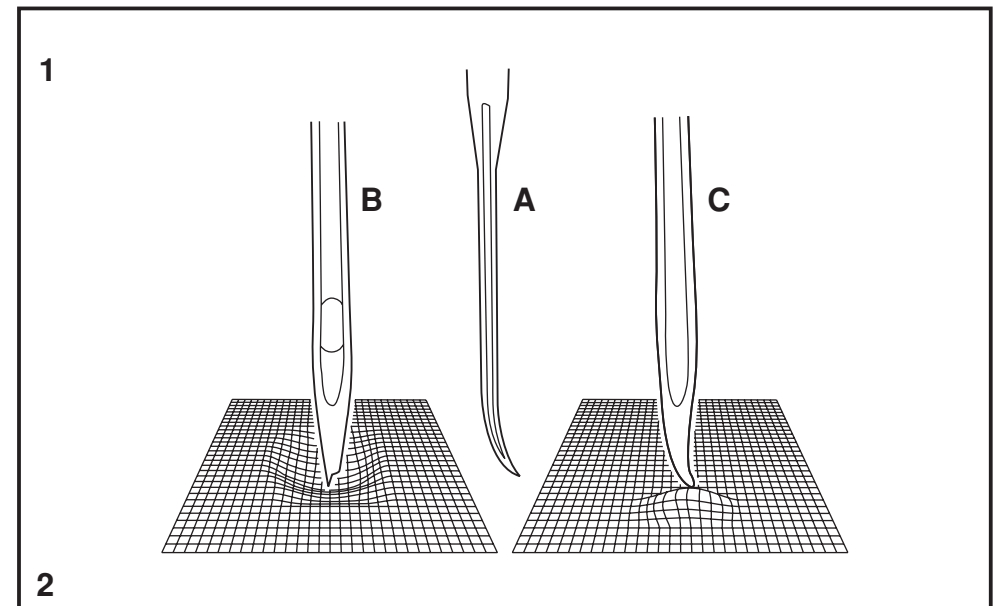
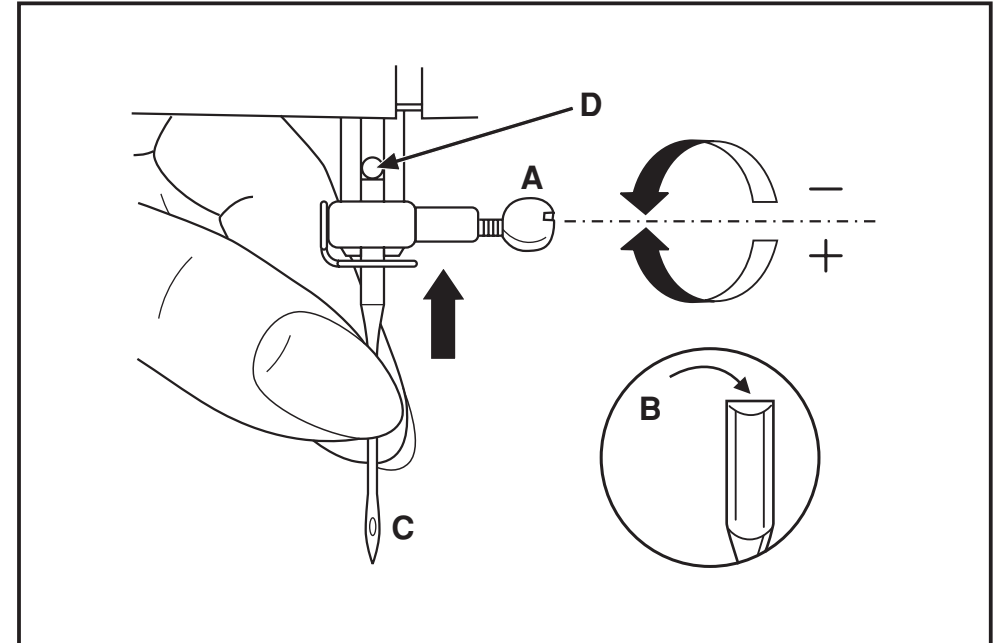
Atención:

Gire el interruptor principal a la posición ("O") antes de insertar o retirar la aguja.

Las agujas deben estar en condición perfecta. (2)

Pueden producirse problemas con:

- A. Agujas torcidas
- B. Agujas despuntadas
- C. Puntas deterioradas



□ Enhebrado del hilo superior

Se trate de una operación sencilla pero es importante realizarla correctamente pues de no hacerlo podría surgir varios problemas en la costura.

- Comience elevando la aguja a su posición más alta (1) y también eleve el prensatelas para liberar los discos de tensión. (2)

Nota: Para seguridad, se recomienda encarecidamente desconectar la alimentación principal antes del enhebrado.

- Eleve el pasador del carrete. Coloque el carrete de hilo en su soporte con el hilo saliendo del carrete como se indica. (3)
Para carretes de hilo pequeños, coloque el lado pequeño del portacarrete cerca del carrete.

- Retire el hilo del carrete a través de la guía del hilo superior. (4)

- Guíe el hilo alrededor de la guía-hilo (5) tirando del hilo mediante el muelle pretensor según se ilustra.

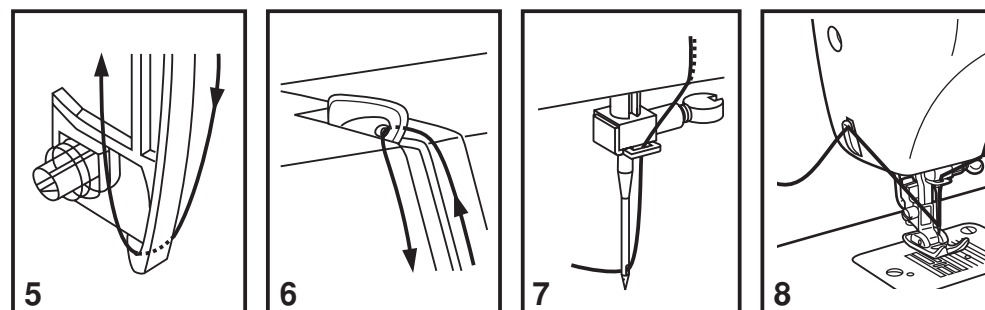
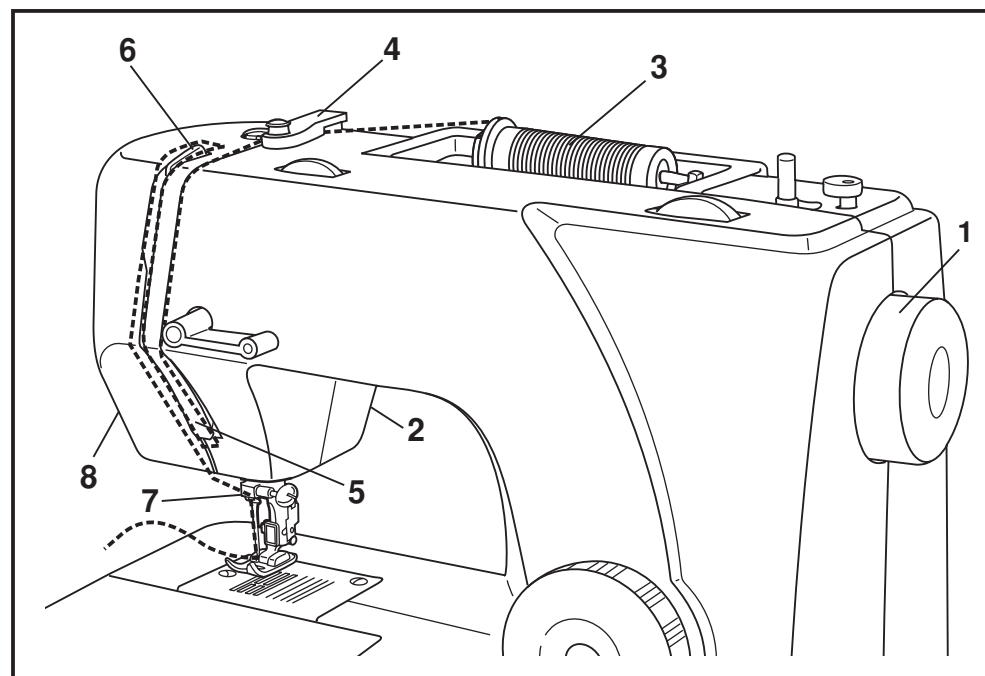
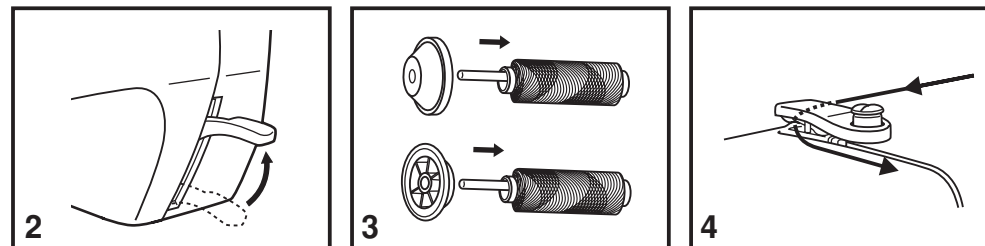
- Regule la tensión del hilo insertando el hilo hacia abajo en el canal derecho y hacia arriba en el canal izquierdo. (6) Durante este proceso, es de utilidad sujetar el hilo entre el carrete y el guía-hilo(4).

- En la parte superior de este movimiento, pase el hilo desde la derecha a izquierda a través del ojo ranurado de la palanca de arrollamiento y luego hacia debajo de nuevo. (7)

- Ahora pase el hilo detrás de la abrazadera o gancho guía de la aguja (8) y lleve el hilo hacia la aguja, la cual debe ser enhebrada desde la parte frontal hacia trasera. Tire entre 6 a 9 pulgadas de hilo y páselo a través del orificio de la aguja. Corte el largo del hilo, utilizando el cortador de hilo que viene en la máquina. (9)

Nota:

Si su máquina de coser está provista del enhebrador automático de la aguja opcional, instalado en fábrica, las instrucciones para su utilización las encontrará en la página 14.

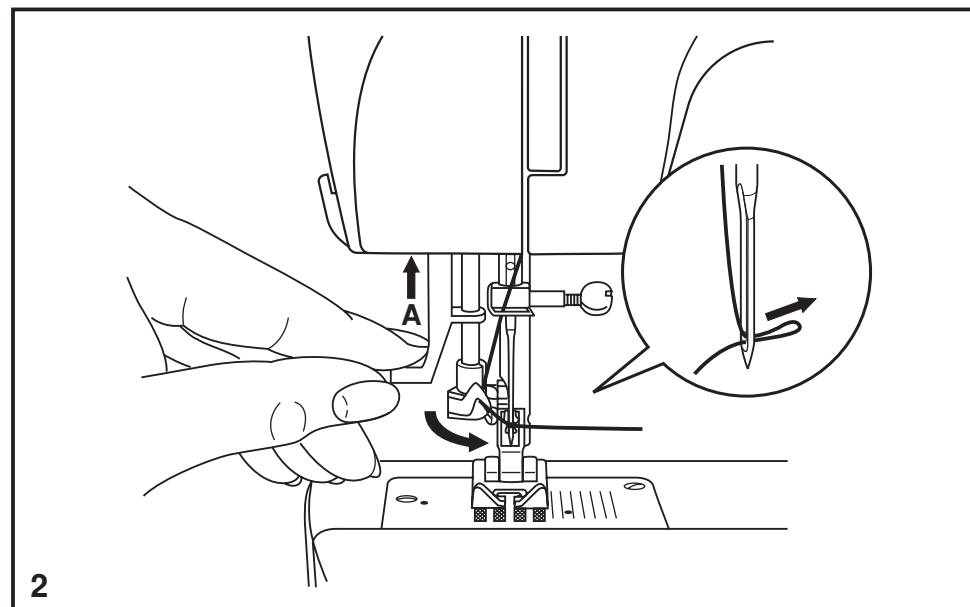
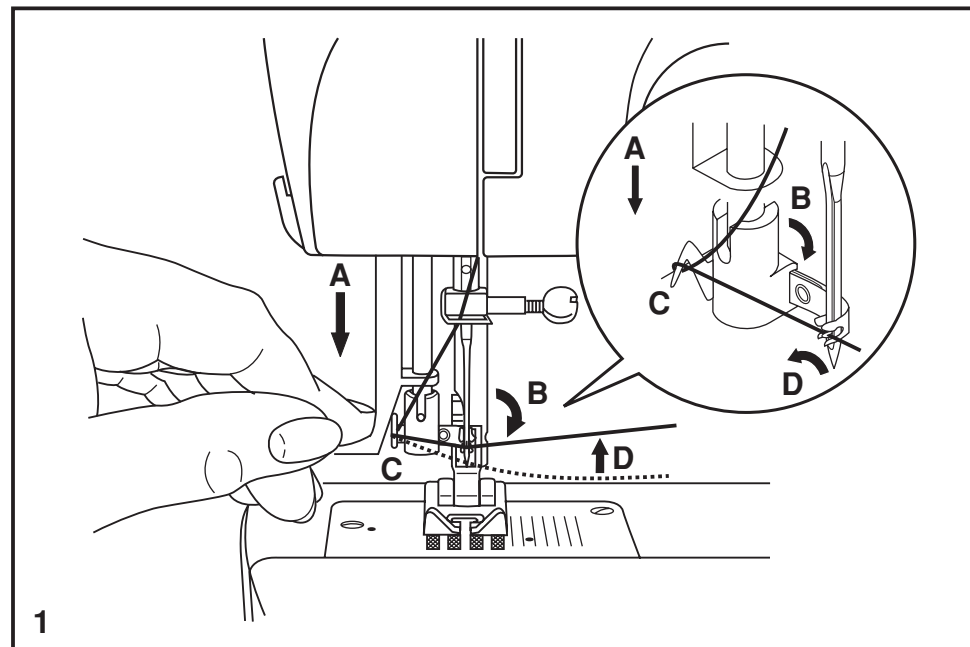


□ Enhebrador automático de la aguja

* El enhebrador automático de la aguja es una opción instalable en fábrica. Si su máquina tiene esta opción, siga las instrucciones siguientes:

- Eleve la aguja a su posición más alta.
- Presione la palanca (A) hacia abajo lo más posible en su recorrido.
- El enhebrador oscila automáticamente a la posición de enhebrado (B).
- Pasa el hilo alrededor del guía-hilo (C).
- Pasa el hilo enfrente de la aguja alrededor del garfio (D) desde la parte inferior a la superior.
- Libere la palanca (A).
- Tire del hilo a través del ojo de la aguja.

Atención:
Ponga el interruptor principal en la posición ("O").



□ Tensión del hilo

Tensión del hilo superior

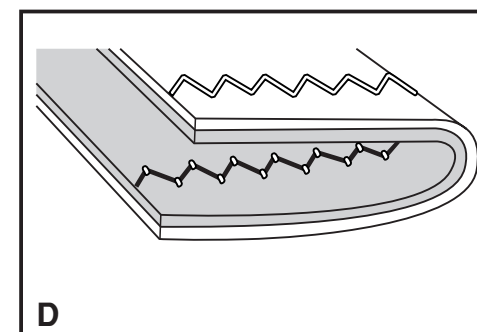
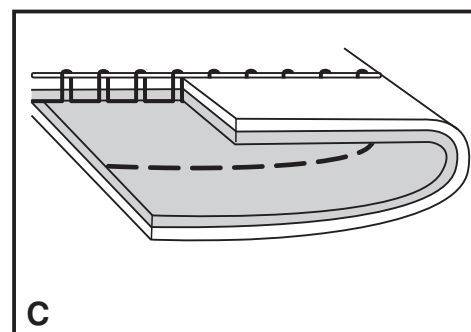
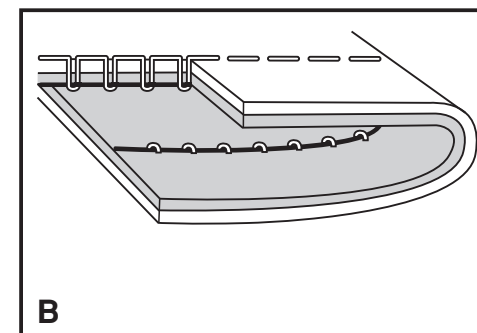
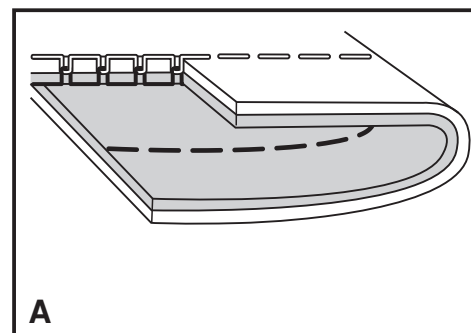
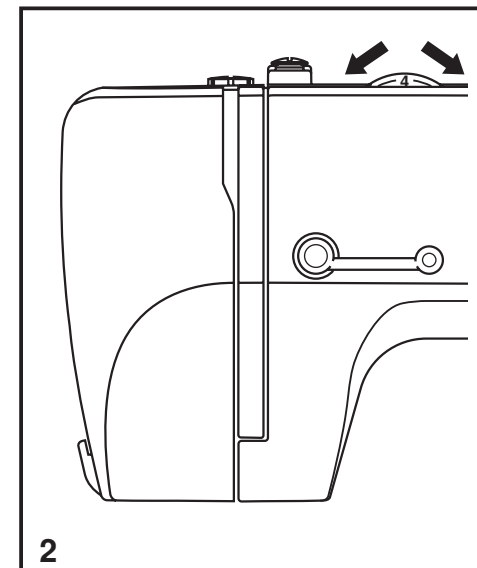
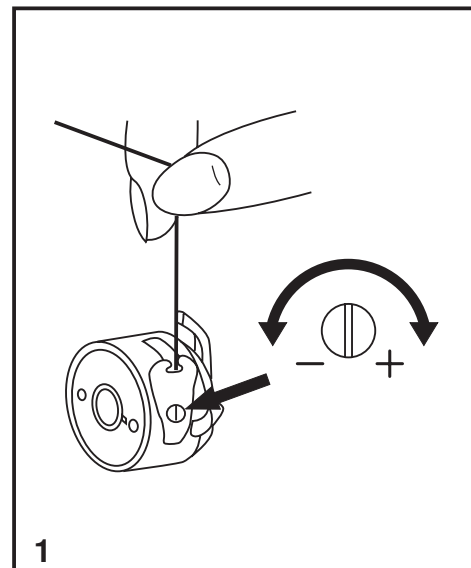
Ajuste de la tensión del hilo básica: "4"

Para aumentar la tensión, girar el disco al siguiente número más alto. Para reducir la tensión, girar el disco al siguiente número más bajo.

- A. Tensión normal del hilo para cosido de puntos rectos.
- B. Tensión flojo del hilo para cosido de puntos rectos. Girar el disco a un número mayor.
- C. Tensión demasiado fuerte del hilo para puntos rectos. Girar el disco a un número inferior.
- D. Tensión normal del hilo para puntos decorativos y en zig-zag.

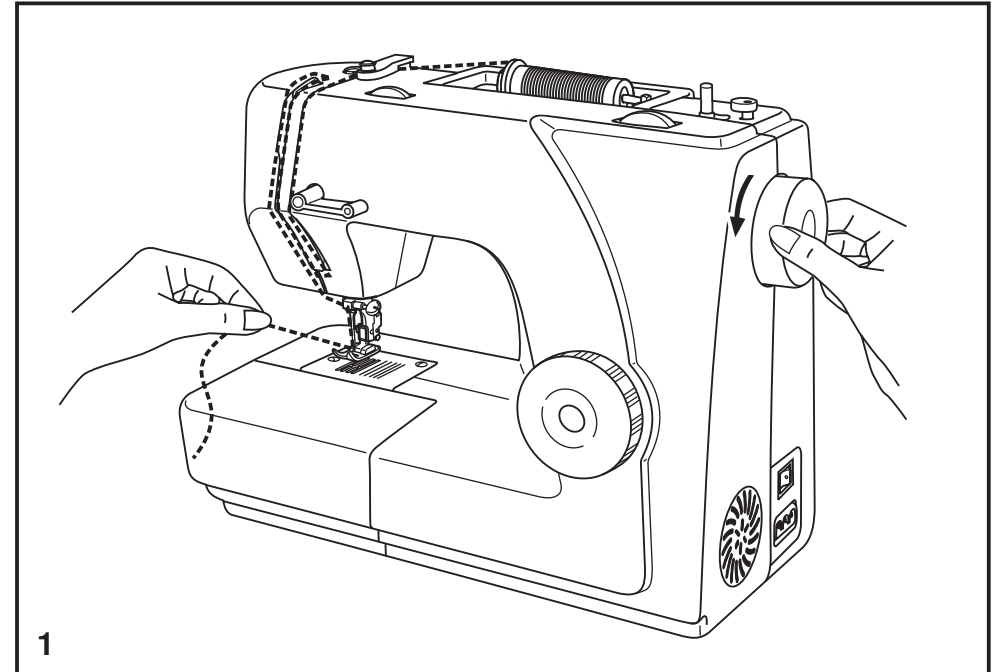
No olvide que:

- Un ajuste adecuado de la tensión es importante para un buen cosido.
- No existe ajuste único de la tensión que sea adecuado para todas las funciones de puntadas, hilos o telas.
- Una tensión equilibrada (puntadas idénticas tanto arriba como abajo) sólo suele ser aconsejable para cosido con puntos rectos.
- El 90% de todas las costuras se situará entre "3" y "5" .
- Para funciones de cosido con puntos decorativos o en zigzag, la tensión del hilo suele ser menor que para el cosido con puntos rectos.
- Para toda el cosido decorativo, siempre obtendrá una puntada más atractiva y menos fruncida de la tela cuando el hilo superior aparece por el lado inferior de su tela.



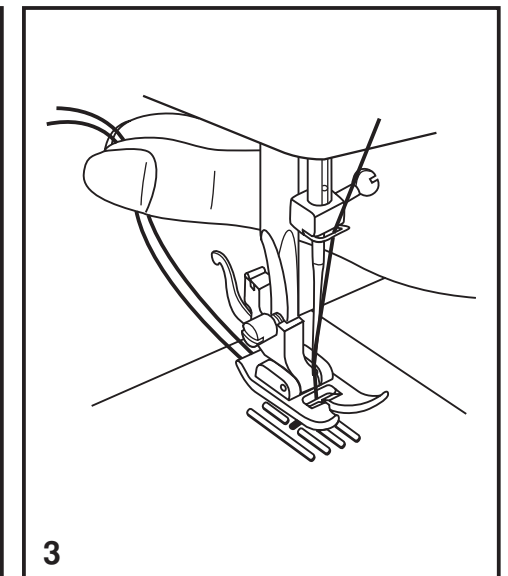
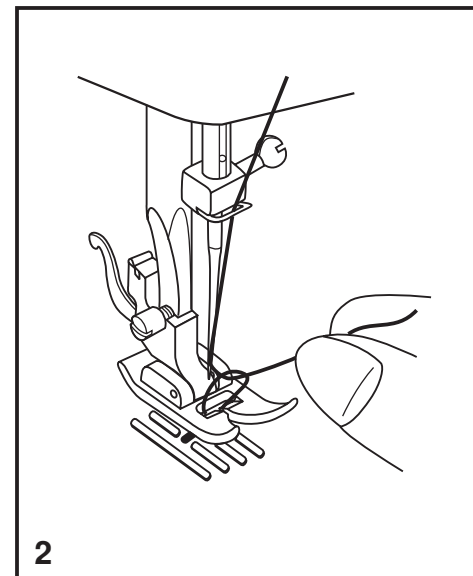
□ Elevación del hilo de la canilla

Sujete el hilo superior con la mano izquierda. Gire el volante (1) hacia usted (a izquierdas) bajando y luego elevando la aguja.



Tire suavemente del hilo superior para llevar el hilo de la canilla hacia arriba a través del orificio de la placa de la aguja. (2)

Dejar ambos hilos en la parte posterior bajo el prensatelas. (3)



□ Coser para atrás

Para fijar el comienzo y el final de la costura, presione la palanca de mando de coser para atrás.

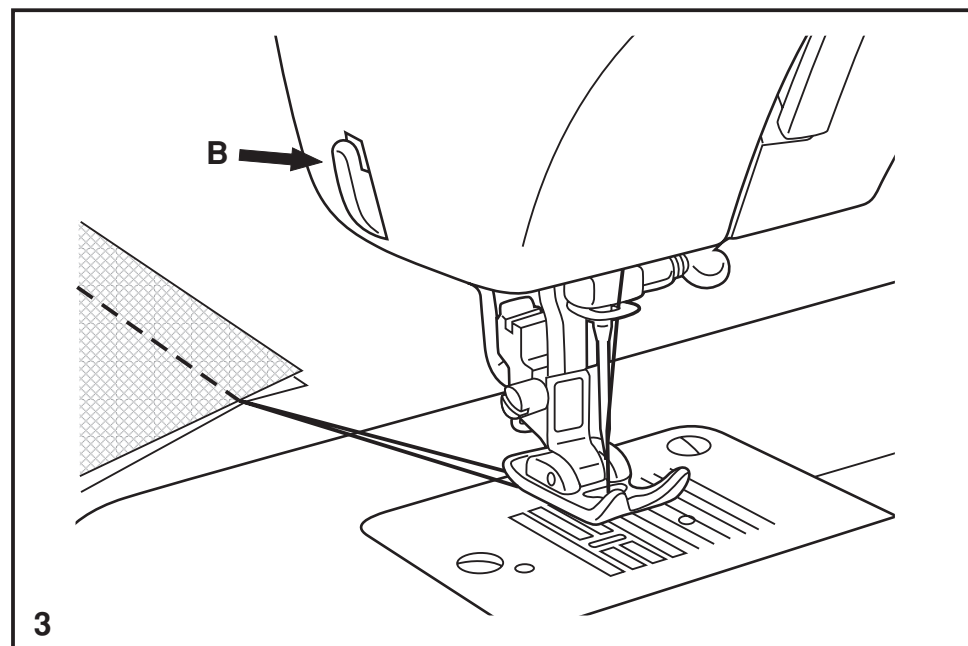
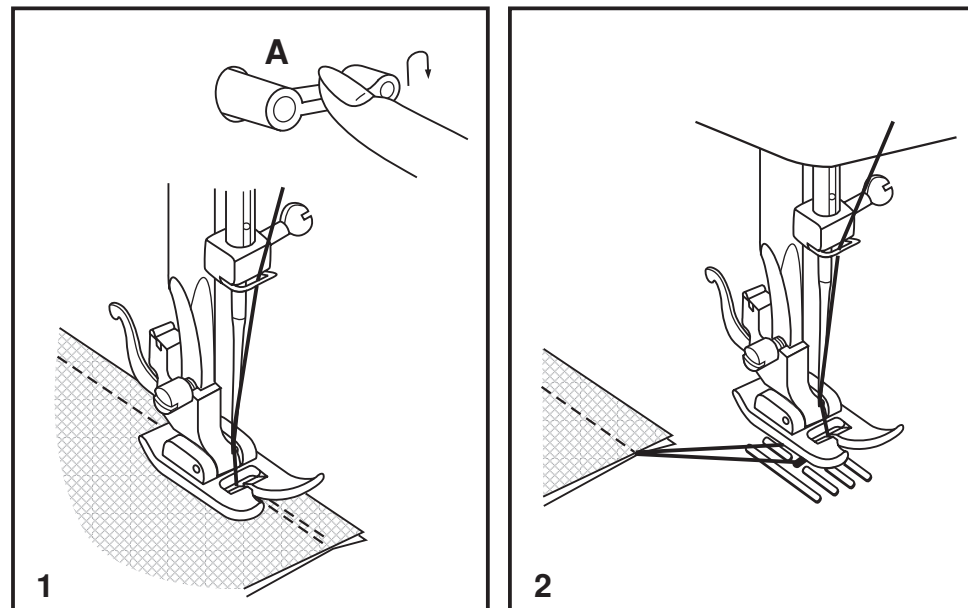
Haga unas pocas puntadas hacia atrás. Suelte la palanca y la máquina coserá de nuevo hacia delante (A). (1)

Cómo sacar la labor

Gire el volante en sentido contrario a las agujas del reloj para llevar la palanca tira-hilo a su posición más alta, eleve el prensatelas y retire la labor detrás del prensatelas y la aguja. (2)

Cómo cortar el hilo

Tire de los hilos detrás del prensatelas. Guíe los hilos hacia el lado de la placa frontal y dentro del cortahilos (B). Tire de los hilos hacia abajo para su corte. (3)



☐ Guía de selección de aguja/ tejido/ hilo

GUÍA DE SELECCIÓN DE AGUJA/ TEJIDO/ HILO

TAMAÑO DE LA AGUJA	TELA	HILO
9-11 (70-80)	Telas de poco peso - algodones delgados, Voile, sarga, seda, muselina, quiana, interlocks (puntadas entrelazadas), tejidos de algodón, tricots, jerseys, crepés, poliéster tejido, telas para camisas y blusas.	Hilo ligeros en algodón, nylon, poliéster o poliéster bordado con.
11-14 (80-90)	Telas de peso medio, raso, lona, tela de velas, géneros de punto doble, tejidos de lana.	La mayoría de los hilos son de tamaño medio y adecuados para estos tejidos y tamaños de aguja. Use hilos de poliéster en materiales sintéticos y de algodón en los tejidos naturales para obtener mejores resultados. Use siempre el mismo hilo en el las partes superior e inferior.
14 (90)	Telas de peso medio, tejidos de lona, tejidos de lana cardada, tejidos de punto gruesos, tejidos de rizo, mezclilla.	
16 (100)	Telas pesados - lonas, tejidos de lana cardada, tejidos acolchados y lona para tiendas de campaña de exteriores, denims, material de tapicería (ligero a medio).	
18(110)	Tejidos de lana cardada gruesos, tejidos para abrigos de vestir, tejidos para tapicerías, algunos cueros y	Hilo robusto, hilo paraalfombras (use número grandes del prensatelas y presión grande)

NOTA IMPORTANTE: Hay que adaptar el tamaño de la aguja al tamaño del hilo y al peso del la tela.


SELECCIÓN DE AGUJA Y DE TELA

AGUJAS	EXPLICACION	TIPO DE TEJIDO
SINGER 2020	Agujas de afilado normal. Gama de tamaño desde delgada a grande: 9 (70) a 18 (110).	Telas de tejido normal - lana. Algodón, seda, etc. Quiana. No recomendada para tejidos de punto dbole.
SINGER 2045	Agujas de punta semiesférica, biselada. 9 (70) a 18 (110).	Tejidos naturales y sintéticos, mezclas de poliéster, tejodos de punto poliéster entrelazados, tricots, puntos simples y dobles. También puntos de jerseys, licra, tejidos para trajes de baño, tejidos elásticos.
SINGER 2032	Agujas para cuero. 11 (80) a 18 (110).	Cuero, vinilo, tapicería (deja un agujero más pequeño que la aguja grande estándar.

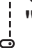
Nota:


1. Para mejores resultados de la costura, utilice solamente agujas Singer originales.
2. Cambie la aguja con frecuencia (aproximadamente cada dos prendas) y/ o a los primeros hilos rotos o faltas de puntadas.

□ Cómo seleccionar su dibujo

Para punto recto de aguja central, seleccione el dibujo "  " con el disco selector de dibujo.

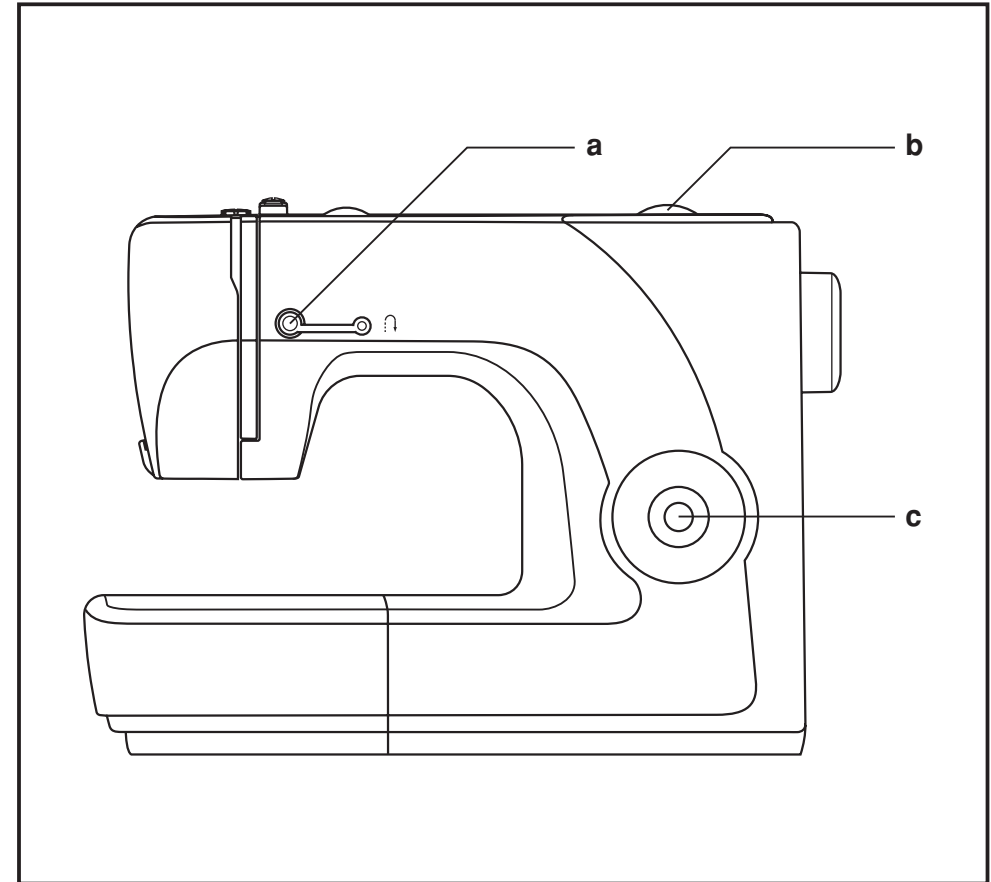
Ajuste el largo de la puntada con el disco correspondiente.

Puede elegir la posición izquierda de la aguja, seleccionando el dibujo "  ".

Para punto en zig-zag, seleccione el dibujo "  " con el disco selector de dibujo.

Ajuste el largo de la puntada de acuerdo con la tela que va a utilizar.

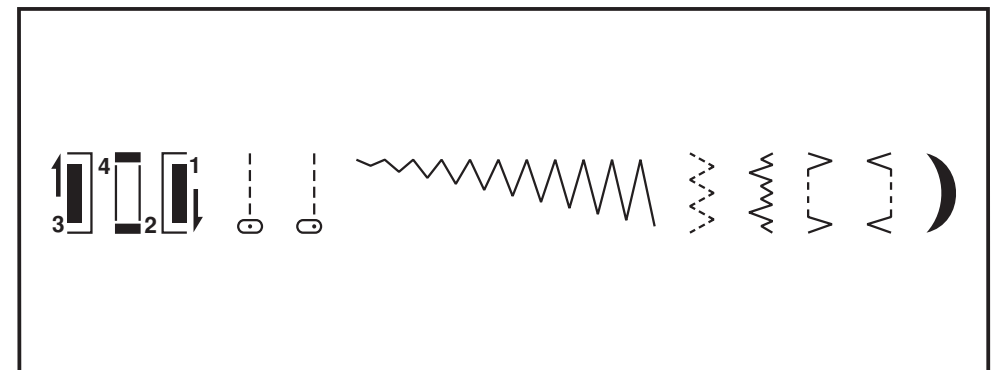
Para obtener cualquiera de los otros dibujos mostrados en el panel de selección de puntadas, seleccione la puntada con el disco selector de dibujos. Ajuste el largo de la puntada con el disco correspondiente.



a. Palanca para coser hacia atrás

b. Disco de largo puntada

c. Disco selector de dibujo



□ Punto recto y doble aguja

Gire el disco selector de la puntada, de modo que la pantalla de la puntada indique la posición del punto recto.

Seleccione la posición de su aguja, desde la posición central a la posición derecho de la aguja.

En terminos generales, cuanto más grosor tenga la tela, el hilo y la aguja, más larga debería ser la puntada. Para puntada delgada seleccione la longitud del punto entre "1" y "2".

Para pliegue, pongalo en la puntada recta, el largo de la puntada debe estar en 4 pulgadas.

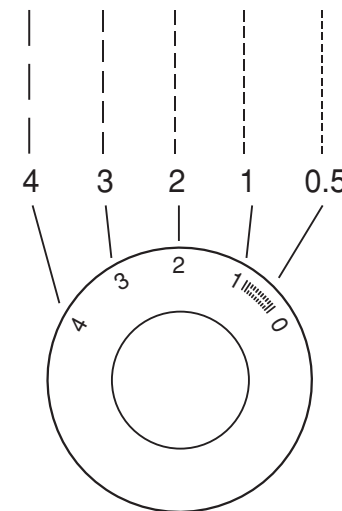
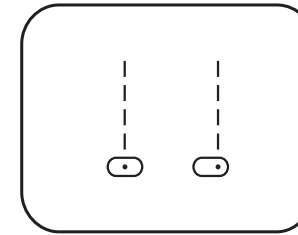
Haga dos filas de puntada a una distancia de - de pulgada. Remuevalo de la maquina, aguante la bobina y acumule la tela a la llenura deseada.

Puntada superior

Puntada superior se utiliza para embellecer una variedad de proyectos. Cosa 1/4 de una pulgada de la orilla de su prenda de vestir o reborde con la puntada superior.

Gire la selección de la puntada para que la flecha sea puesta a la posición recta de la puntada. Escoja la posición central de la aguja.

Para la puntada superior la puntada variable se puede utilizar. Utilice el pie de uso general para realizar esta función.



□ Punto de zig-zag

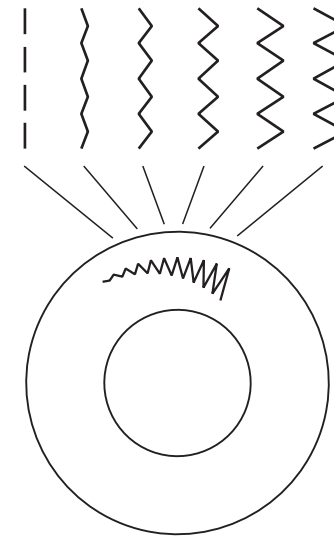
Gira el botón selector de puntos a "  ". (1)

Función del disco del largo de la puntada mientras se realiza el zig-zag

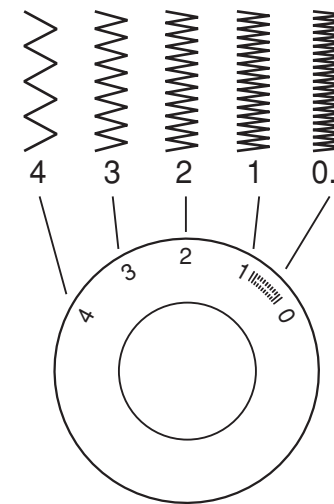
La densidad de las puntadas en zig-zag aumenta cuando el ajuste del disco de largo de la puntada se aproxima a "0".

Las puntadas en zig-zag mejor ejecutadas se suelen conseguir en "2.5" o menor.

Las puntadas en zig-zag cerradas (más próximas) se denominan puntada de raso. (2)



1



2

□ Doblado/ Punto de lencería

Para dobladillos, cortinas, pantalones, faldas, etc.

↖↗ Haga un dobladillo para telas elásticas, posición en disco selector de dibujo.

^...^ Haga un dobladillo/ Punto de lencería para telas firmes posición en el disco selector de dibujo.

∨...∨ Reves haga un dobladillo/ Punto de lencería para telas firmes posición en el disco selector de dibujo.

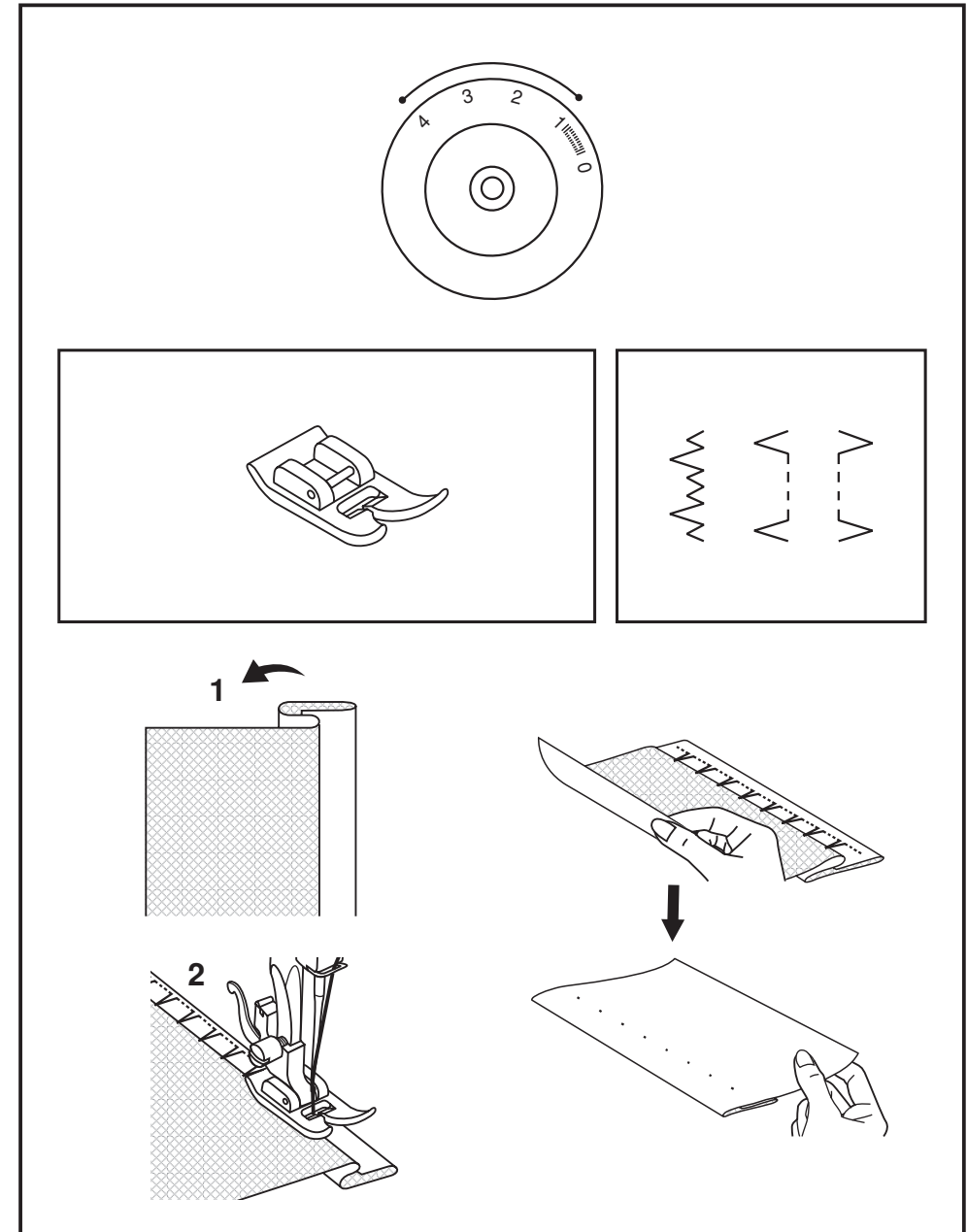
Nota:

Se necesita practicar para coser dobladillos. Haga siempre primero una prueba de costura.

Doble bordes de la tela en tres dobleces, (vea pag.1), que sobresalga aproximadamente 5mm (1/5 pulgada).

Fije la guía de la tela en el tablero de la máquina de tal modo que la aguja toque ligeramente el doblez de arriba. (2)

Extienda la tela y obtendrá la puntada invisible.




□ Cosido de botones


Instalar la zurcida plancha. (1)

Combie el prensatelas al especial para coser botones. (2)

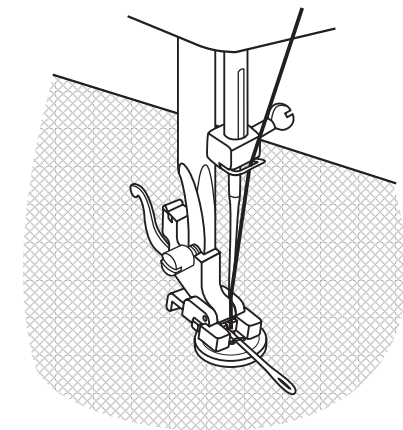
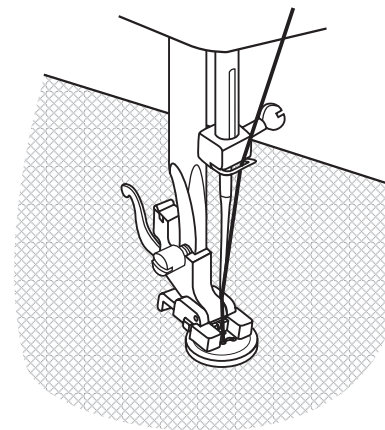
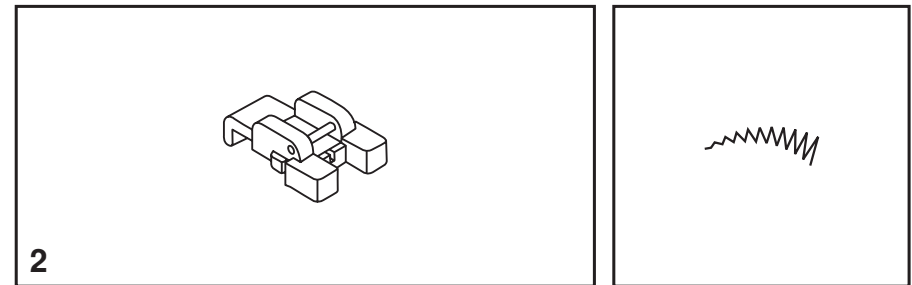
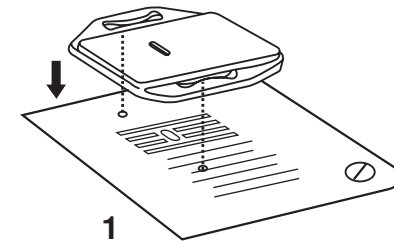
Coloque la labor bajo el prensatelas.

Coloque el botón en la posición deseada y baje el prensatelas. Ponga el selector de dibujo en "  " y coser unas pocas puntadas de fijación. Seleccione uno de los dos dibujos en zigzag, de acuerdo con la distancia entre los dos agujeros del botón. Gire el volante para comprobar si la aguja entra en el agujero derecho y en el izquierdo sin tocar el botón.

Cosa lentamente el botón con unas 10 puntadas.

Ponga el selector de dibujo en "  " y coser unas pocas puntadas de fijación. (3)


Si se precisa coser un tallo de botón, utilizar una aguja de zurcir en la parte superior del botón y coser (4). Para botones con cuatro agujeros, coser primero a través de los dos agujeros frontales (3), empujar la labor hacia delante y coser luego a través de los dos agujeros posteriores. (4)



□ Cómo coser ojales en 4 pasos

Preparación

1. Quite el pie prensatelas multiuso y meta el pie prensatelas para hacer ojales.
2. Mida el diámetro y el espesor del botón y añada 0.3 cm (1/8") para hilvanes; Señala el tamaño del ojal en la tela.
3. Coloque la tela debajo del pie prensatelas de modo que la señal en el pie prensatelas para hacer ojales se alinee con la señal en la tela de dónde comenzar. Baje el pie prensatelas de modo que la línea del centro del botón que está señalada en la tela se alinee con el centro del pie prensatelas para hacer ojales.

Ajuste el dial de largo de punto en el "  " para fijar el espesor del punto.

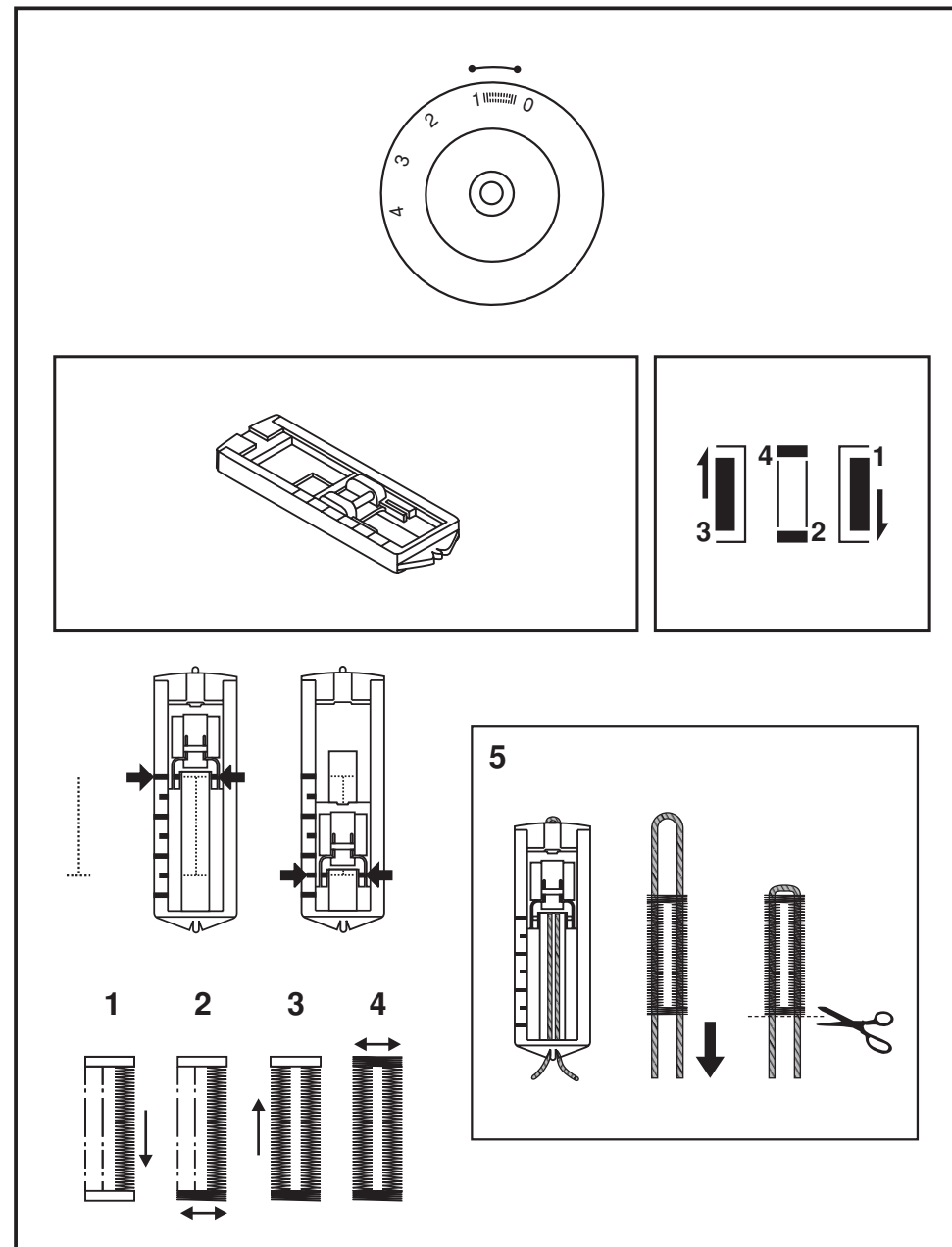
Nota:

El espesor varía según la tela. Siempre haga un ojal de prueba.

Siga la serie de 4 pasos pasando de un paso a otro utilizando el dial selector de diseño de punto. Tenga cuidado de no coser demasiados puntos en las etapas 2 y 4. Utilice una cortadora de costuras y cuidadosamente abra el ojal cortándola de ambos extremos hacia el centro.

Consejos:

- Afloje un poco la tensión de hilo superior para obtener el mejor resultado.
- Utilice refuerzo para telas muy finas o elásticas.
- Es aconsejable utilizar un hilo grueso o cuerda para telas elásticas o de lana tejida.
- El zigzag debe coser por encima del hilo grueso o de la cuerda. (5)



□ Cremalleras y ribetes

Coloque el disco selector de dibujo a "  ".

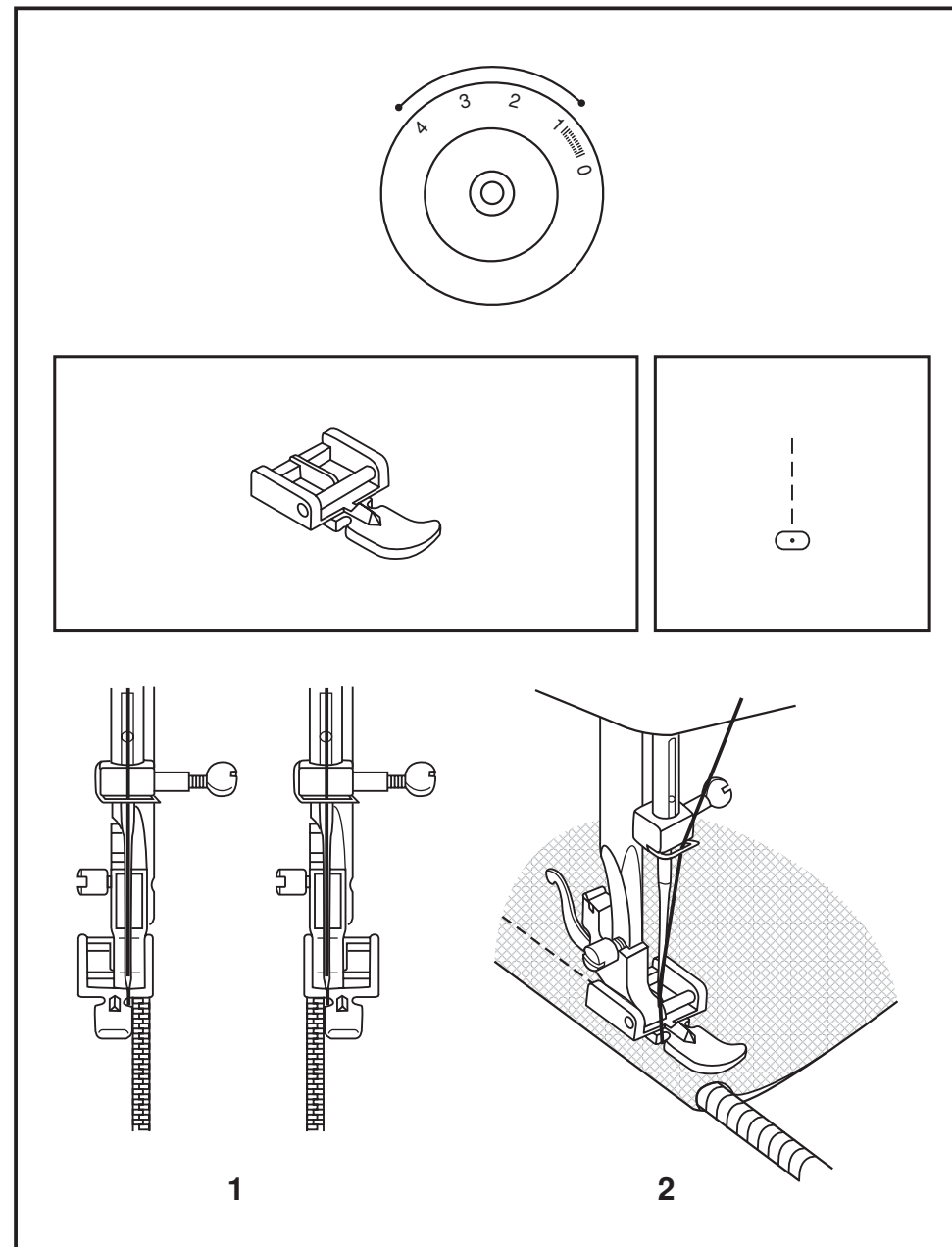
Cambie al prensatelas para cremalleras. (1)

Ajuste el control del largo de la puntada entre "1" - "4" (de acuerdo con el grueso de la tela).

El prensatelas para cremalleras puede incorporarse a la derecha o a la izquierda (2) dependiendo de qué lado del prensatelas que va a coser.


Para coser más allá de la tracción de la cremallera, baje la aguja a la tela, eleve el prensatelas y empuje el elemento de tracción de la cremallera detrás del prensatelas. Baje el prensatelas y siga cosiendo.

También es posible coser un trozo de cordocillo en una tira al bies para formar un ribete. (3)



□ Multipunto en zig-zag



Para cosido de encaje y elástico, zurcido, remiendos, refuerzos y presillas.

Ponga el disco selector de dibujo en "  ".

Coloque el remiendo en su posición. El largo de la puntada puede acortarse para obtener puntos muy próximos. (1)

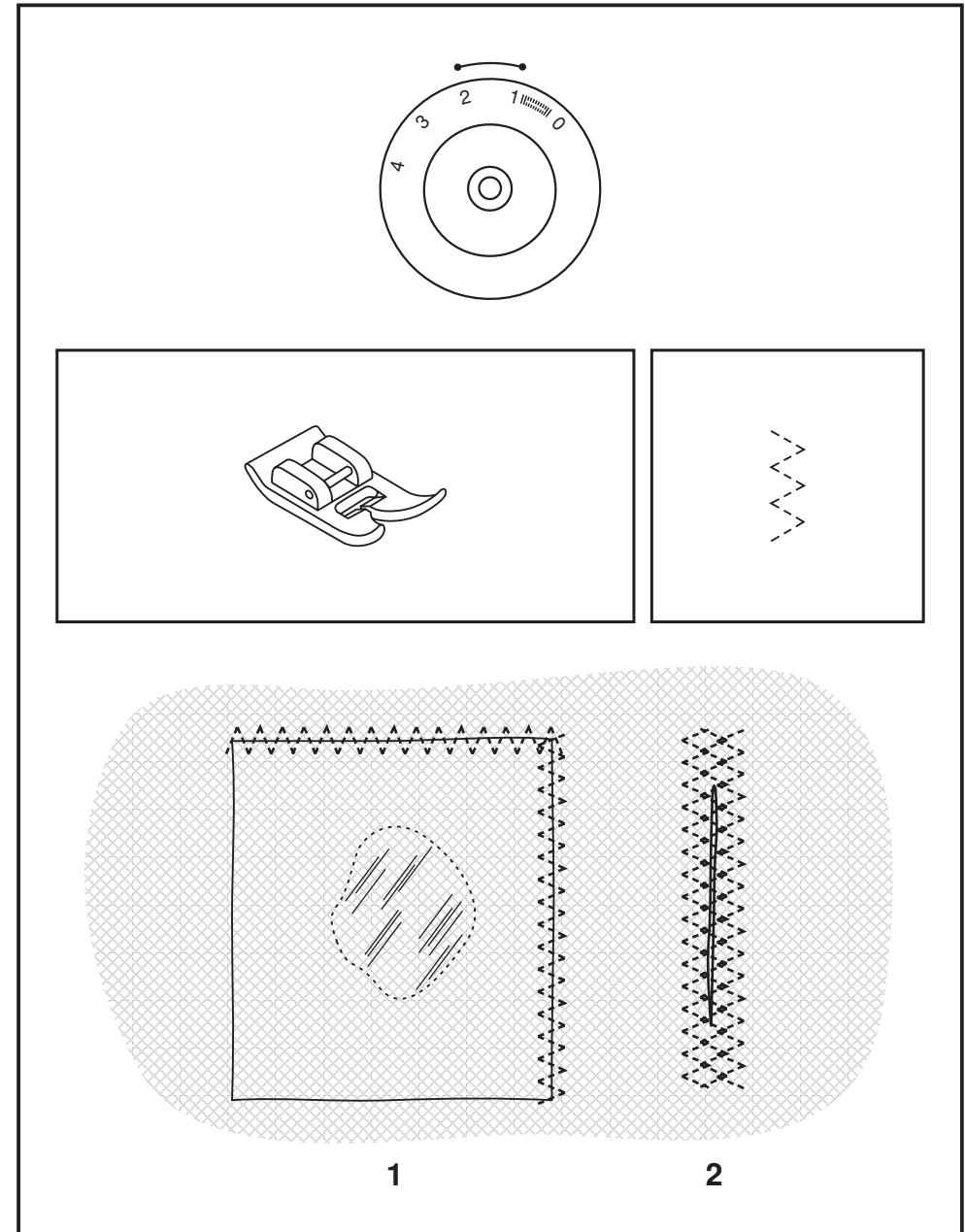
Cuando se remienden rasgones, es recomendable utilizar un pedazo de tela de refuerzo. La densidad de la puntada puede variarse ajustando el largo de la puntada. Cosa primero en el centro y luego solape en ambos lados. Dependiendo del tipo de tela y de los deterioros, hay que coser entre las 3 y 5 hileras. (2)

Presillar

Ponga el patrón de la puntada en: "  " or "  ".

Ponga el largo de la puntada en: "1" - "1.5"

Esta función se usa para asegurar la parte de arriba de los pliegues, así como las aberturas de los bolsillos. Primero, use la puntada recta atravesando la parte de arriba del bolsillo o el pliegue. Esta costura debe ser aproximadamente de 1/4 a 1/2 de pulgada de larga. Ponga la puntada en zigzag y cosa encima de la puntada recta y remate al comienzo y al final para asegurar las puntas.



□ Zurcido de brazo libre

*El prensatelas de zurcir es un accesorio opcional no suministrado con su máquina. (1)

Ajuste la máquina según se ilustra.

Instale la plancha de zurcir. (2)

Retire la abrazadera del prensatelas. (3)

Fije el prensatelas de zurcir en la barra prensatelas. La palanca (a) debe estar detrás del tornillo de sujeción de la aguja (b). Presione el prensatelas zurcidor con firmeza, desde detrás con el dedo índice y apriete el tornillo (c). (4)

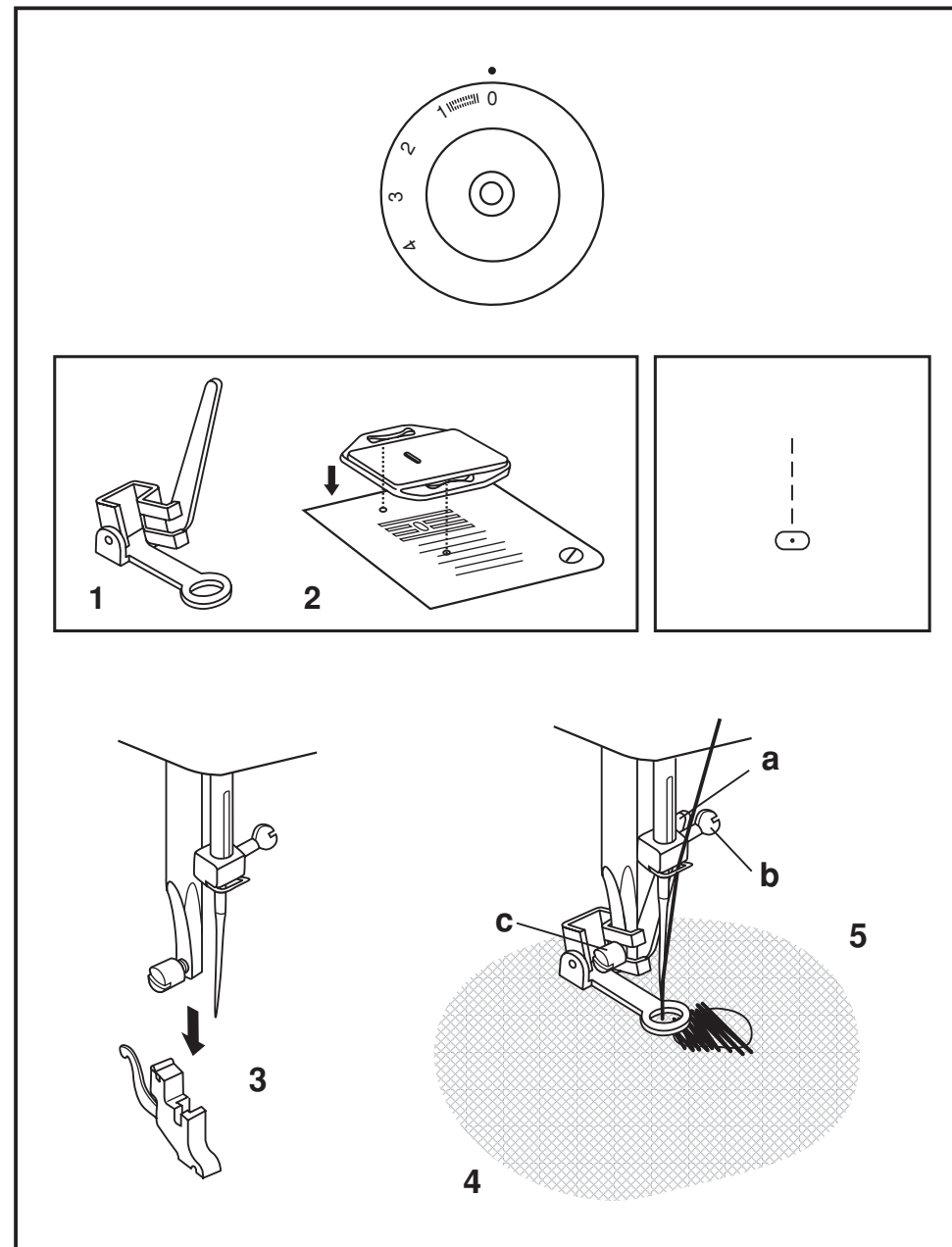
Para zurcir, primero debe coser alrededor del agujero (para asegurar los hilos). (5)

Primera hilada: Trabaje siempre de izquierda a derecha. Gire el trabajo en 1/4 y realice una sobrecostura. Un anillo de bordar/zurcir es recomendable para facilitar el cosido y obtener mejores resultados.

Cosa en puntada recta o Satin controlando el movimiento de la tela. Utilizando el prensatelas (opcional) de zurcir, le servirá como guía en su costura.

Nota:

El zurcido de brazo libre se realiza sin el sistema de avance interno de la máquina de coser. El movimiento de la tela es controlada por el operador. Es necesario coordinar la velocidad del cosido y el movimiento de la tela.



□ Puntadas de utilidad

Seleccione el dibujo deseado con el disco selector de dibujo.

Gire el disco del largo de la puntada que se ajuste a la tela y a la aplicación.

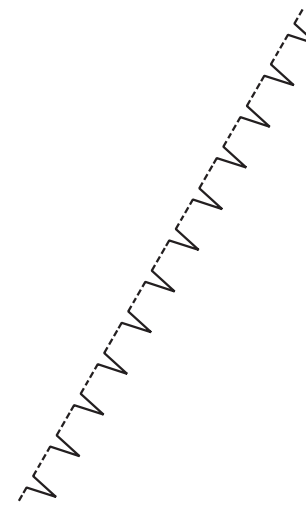
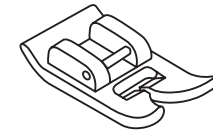
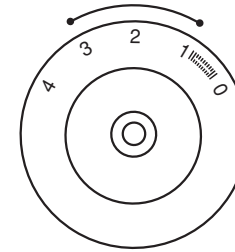
Punto de dobladillo de concha (A)

Para orillas decorativas.

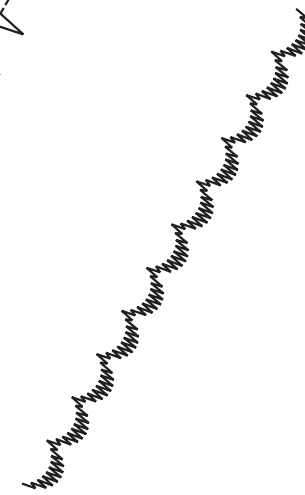
Punto punto turco (B)

Para un sobreorillado delicado a lo largo de la orilla de la tela.

Adecuado para arillas en tejidos transparentes, finos y elásticos. El punto más ancho tiene que apenas sobrepasar el borde del tejido para crear el efecto de concha.



A



B

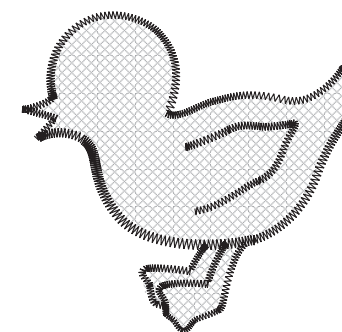
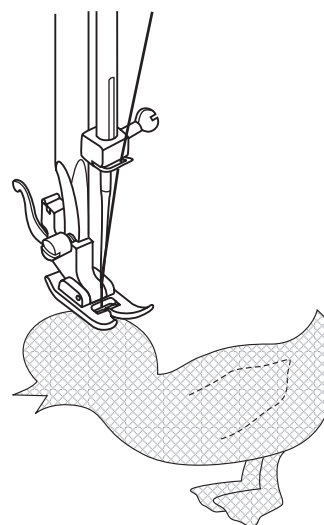
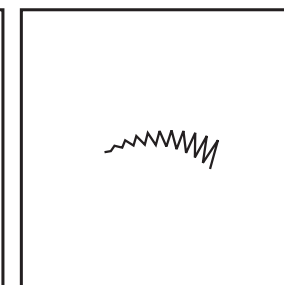
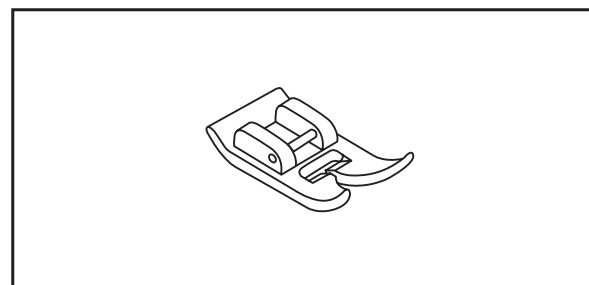
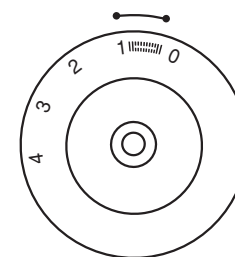
□ Puntada y aplicación invisible

Ponga la aplicación sobre la tela. Alinee la aguja para que penetre bien a lo largo del orillo de la aplicación. Baje el prensatela.

Si está usando el pie para hacer dobladillo invisible, alinee la punta de la guía de este pie para que se asiente directamente debajo del orillo de la aplicación.

Usted necesitará ajustar la posición de la guía para traerla más cerca o lejos del orillo de la aplicación, usando el tornillo situado a la derecha del pie.

Comience a coser siguiendo el orillo de su aplicación. Para girar (voltar) en las curvas o esquinas, deje la aguja abajo en la tela sobre el orillo de la aplicación, levante el pie y gire (voltee).

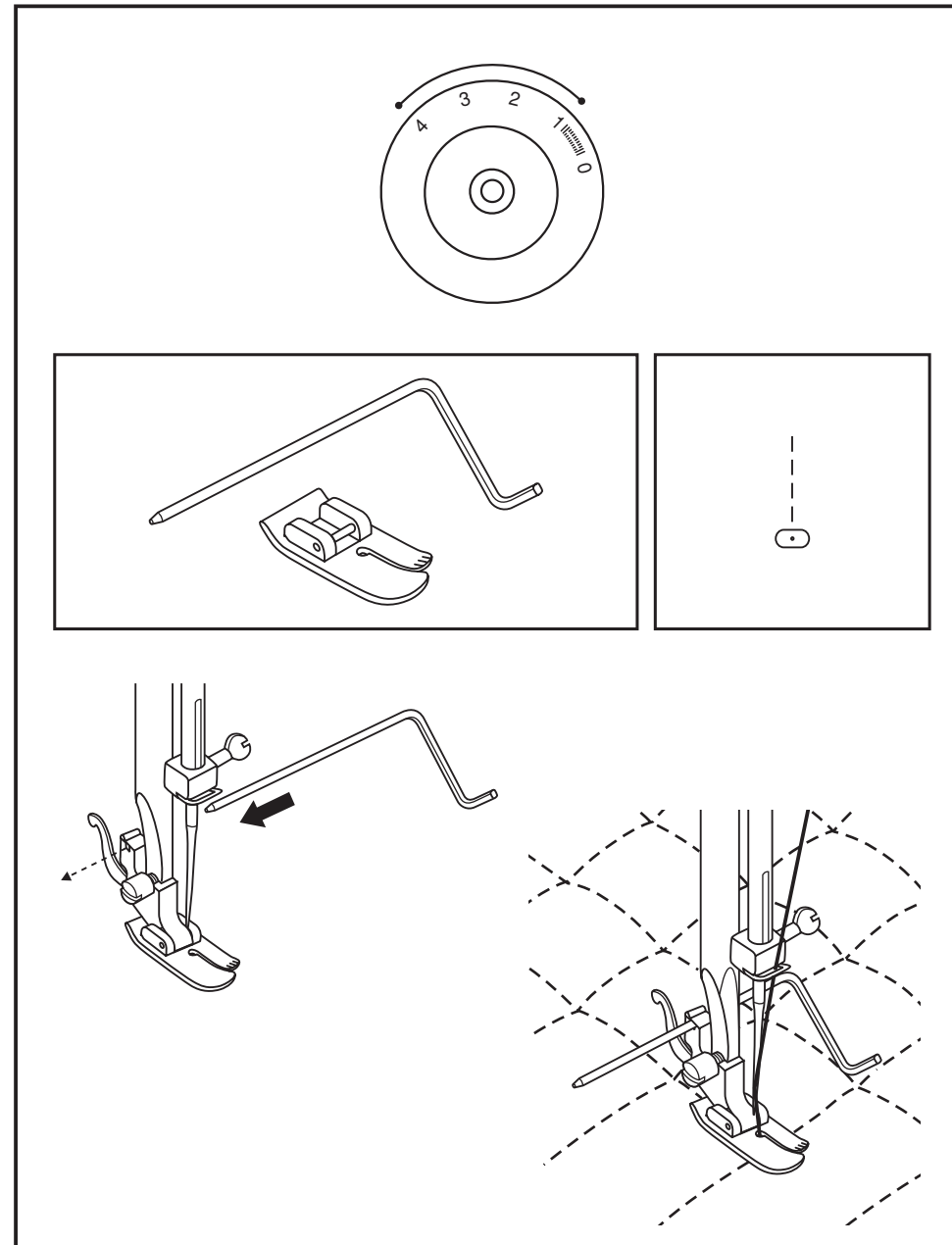


□ Para acolchar

El punteado es un movimiento para acolchonar en donde usted le da vuelta a la tela libremente y la guía con la mano, permitiéndole coser en cualquier dirección.

Para hacer un diseño con una plantilla de plástico delineelo en la tela y luego cosa siguiendo el contorno (bosquejo). No olvide bajar el prensatela si esta cosiendo sin un pie.

Las técnicas anteriores se usan para unir las capas del acolchonado. Para tener mejor control use un aro, así como el pie para zurcir y bordar.



□ Remendar

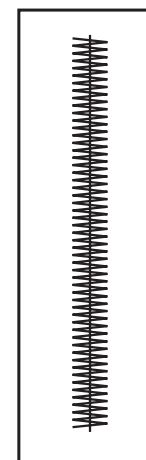
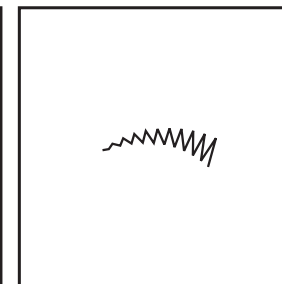
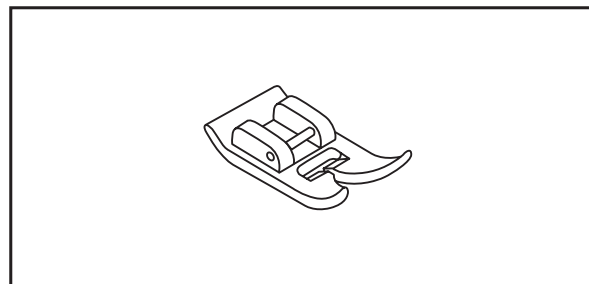
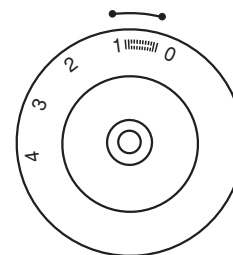
Preparación de la máquina:

- Patrón: Zigzag múltiple
- Ancho puntada: La más larga 4.5mm
- Largo puntada: Fina (0.5 - 1.0)

Instrucciones para coser:

Coloque un pedazo de tela directamente debajo de la rotura de su tela. Alinee el centro del pie con el centro de la rotura.

Cosa a través, respunteando al comienzo y al final de la costura.



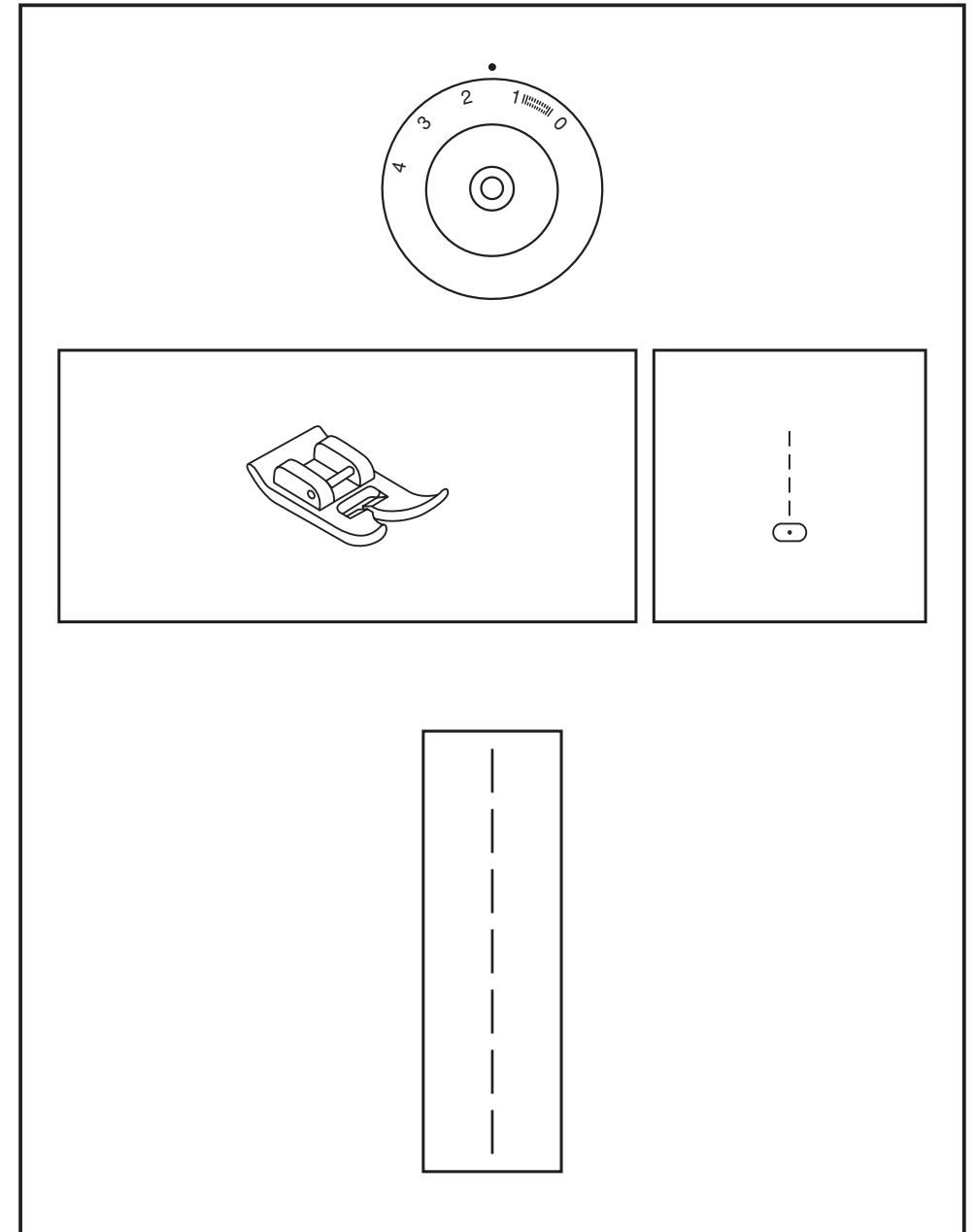
□ **Pespunte fijo**

Preparación de la máquina:

- Puntada: Recta
- Ancho de la puntada: Recta
- Largo de la puntada: 1.5 mm (fina)

Instrucciones para coser:

El pespunte fijo se usa para reforzar curvas en los hombros, costuras en telas elásticas y otras áreas para prevenir que se estiren. Cosa a lo largo del área a 1/4 de pulgada del orillo.



□ Aplicaciones con puntada Invisible

Preparación de la máquina:

- Patrón: Puntada invisible
- Largo puntada: 2 - 3 para puntada invisible
- Pie: Zigzag normal o pie para puntada invisible

Instrucciones para coser:

Coloque la aplicación por encima de la tela y asegúrela usando goma para tela.

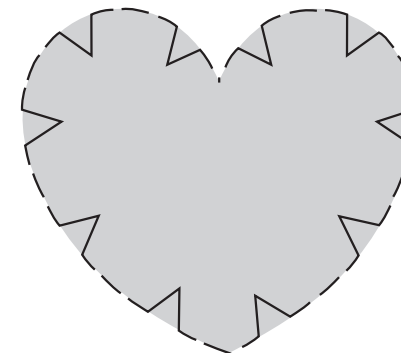
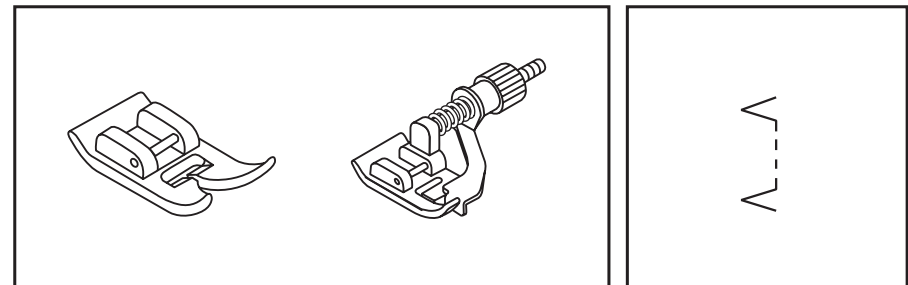
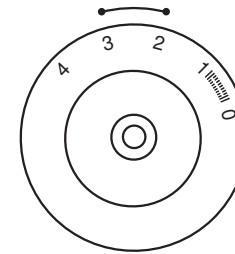
Alinee la aguja para que penetre la tela de atrás a lo largo del borde de la aplicación. Baje el prensa-tela.

Para puntada invisible use el pie de puntada invisible y proceda cosiendo por la orilla de la aplicación.

Si está usando el pie de puntada invisible, alinee la punta de guía del pie para que se sienta directamente debajo del orillo de la aplicación.

Usted necesita ajustar la posición de la guía para acercarla o alejarla del orillo de la aplicación, usando el tornillo situado a la derecha del pie.

Para darle la vuelta en las curvas o esquinas, deje la aguja en la tela afuera del orillo de la aplicación, levante el pie y de la vuelta.



□ Alforzas Tradicionales

Preparación de la máquina:

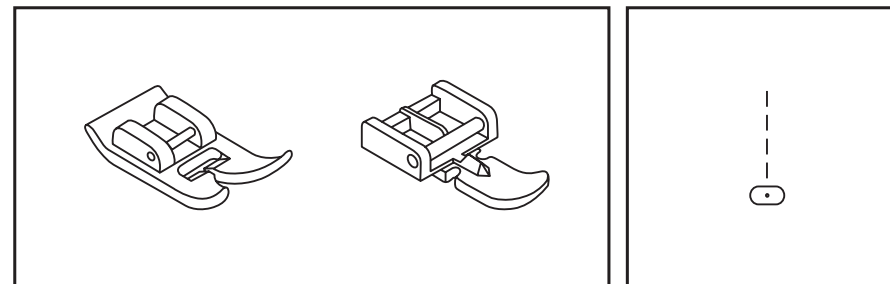
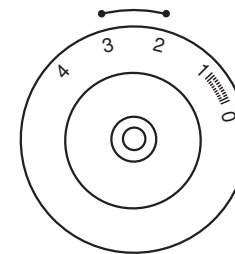
- Puntada: Recta
- Ancho de la puntada: Recta
- Largo de la puntada: 2 - 3

Instrucciones para coser:

Para marcar las alforzas en su tela, hale un hilo para marcar el dobléz o marque con una tiza o lápiz.

Doble y planche el revés de ambos lados en donde tiene la marca. Cosa 1/8 de pulgada del dobléz.

Repita, cosiendo en la misma dirección para cada alforza. Planche.



□ Fruncido

Preparación de la máquina:

- Puntada: Recta
- Ancho de la puntada: Recta
- Largo de la puntada: La más larga

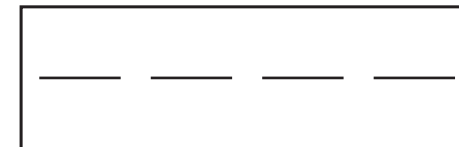
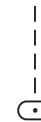
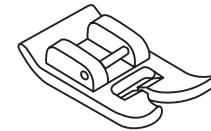
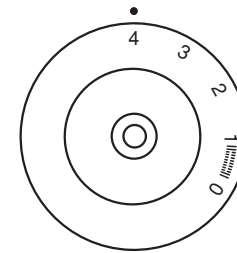
Instrucciones para coser:

Use esta técnica para fruncir elásticos, mangas anchas etc. A un 1/4 de pulgada del orillo de la costura, comience a coser costura larga y continúe hasta el final.

Cuando esté completo, levante la aguja a lo más alto, levante el prensatela y hale los hijos de arriba y de abajo hacia atrás del pie.

Corte los hilos dejando un mínimo de 6 pulgadas de hilo. Repita este proceso una vez más a 1/4 de pulgada de la primera hilera.

Una vez las dos hileras estén terminadas, frunza lo necesario halando con el hilo de la bobina. Asegure los hilos.



□ Acumulado

Preparación de la máquina:

- Puntada: Zigzag
- Ancho de la puntada: Variable. (De acuerdo con el ancho del cordón)
- Largo de la puntada: Variable
- Pie: Zigzag opcional para satén

Instrucciones para coser:

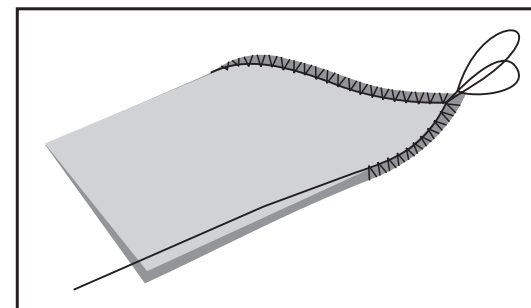
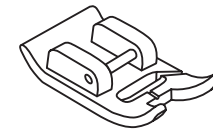
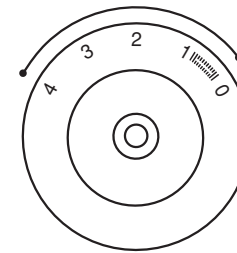
Esta técnica de acumulado es simplemente hacer Zigzag sobre un cordón fino.

Use como un toque decorativo sobre chaquetas y otros proyectos.

Con un lápiz dibuje un diseño sobre la tela.

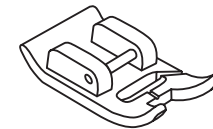
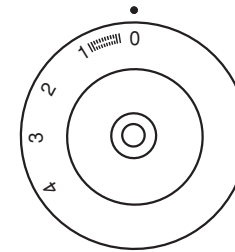
Ponga el cordón debajo de la abertura central de su pie y haga zigzag sobre el cordón para que la aguja caiga directamente a la derecha y la izquierda del adorno.

A medida que cose siga las líneas del diseño.



□ Pasos para usar los accesorios de puntadas decorativas

- Ajusta la puntada del disco de patrones decorativos en la posición del zigzag.
- Ajusta lo largo de la puntada en cero "0".
- Cosa de 6 a 8 puntadas para prender el pedaso decorativo en sitio.(para que no se mueva)
- Despues fije la aguja a la derecho y entonces coser la longitud del recorta.
- Ajuste el disco de puntadas en la posición de la puntada recta.
- Cosa de 2 a 3 puntadas para fijar la puntada final.
- Estos son los pasos a seguir para fijar adornos y cintas a un proyecto de costura.



□ Mantenimiento de la máquina

Atención:

Antes de la limpieza desconectar la máquina quitando el enchufe de la red eléctrica.

Quitar la placa de la aguja

Girar el volante hasta que la aguja este en el punto más alto. Abrir la tapa con charnela y sacar el tornillo de la placa de aguja por el destornillador. (1)

Limpieza del transportador

Sacar el porta-canillas. Limpiar bien toda la zona con un pincel. (2)

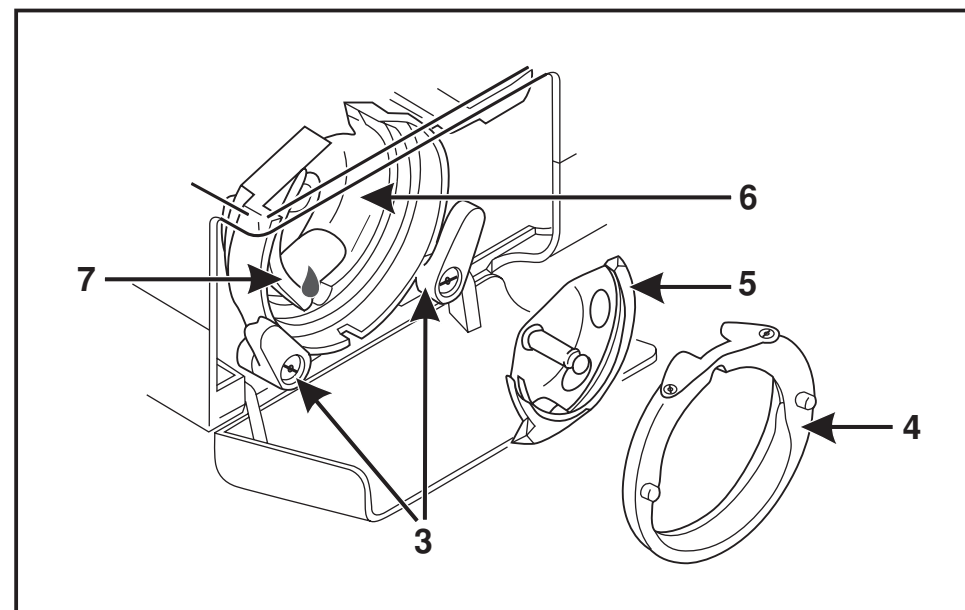
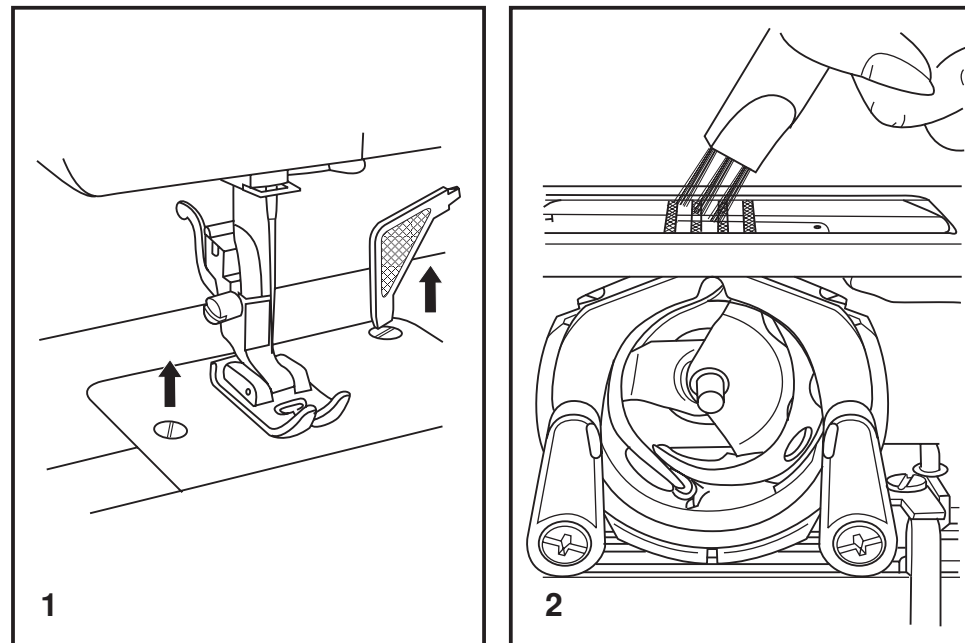
Limpieza y aceitado de la lanzadera

Sacar el porta-canillas. Girar los dos gatillos de sujeción hacia afuera como en la ilustración. Sacar la tapa del carril (4) y la lanzadera (5). Limpiar todo con un pans suave. Poner 1-2 gotas de aceite de máquina de coser en el (6). Girar el volante hasta que el carril de la lanzadera (7) esté en la izquierda. Poner la lanzadera (5) y la tapa del carril (4). Cerrar de nuevo los dos gatillos de sujeción (3). Meter de nuevo el porta-canillas y la placa de la aguja.

Importante:

De vez en cuando se deben quitar los residuos de hilo y el polvo.

Para que su máquina de coser esté siempre en buenas condiciones, es recomendable un chequeo periódico en uno de nuestros centros de servicio técnico.



□ Eliminación de averías

Problema	Causa	Corrección
El hilo superior se rompe	<ol style="list-style-type: none">1.La máquina está mal enhebrada.2.La tensión del hilo es demasiado fuerte.3.El hilo es demasiado grueso para la aguja.4.La aguja no está colocada correctamente.5.El hilo se ha enredado en el portabobinas.6.La aguja está torcida o despuntada.	<ol style="list-style-type: none">1.Enhebrar la máquina correctamente.2.Disminuir la tensión del hilo superior. (número menor)3.Usar una aguja más gruesa.4.Colocar la aguja correctamente. (el lado plano hacia atrás)5.Sacar la bobina y devanar el hilo.6.Cambiar la aguja.
Falta de puntos	<ol style="list-style-type: none">1.La aguja no está colocada correctamente.2.La aguja está torcida o despuntada.3.Se ha montado una aguja incorrecta.4.Se ha montado un prensatelas incorrecto.	<ol style="list-style-type: none">1.Colocar la aguja correctamente. (el lado hacia atrás)2.Cambiar la aguja3.Adaptar la aguja al tejido y al hilo.4.Comprobar si se ha montado el prensatelas adecuado.
La aguja se rompe	<ol style="list-style-type: none">1.La aguja está torcida o despuntada.2.La aguja no está colocada correctamente.3.Grosor incorrecto de la aguja para la tela.4.Se ha montado un prensatelas incorrecto.	<ol style="list-style-type: none">1.Cambiar la aguja2.Colocar la aguja correctamente (el lado plano hacia atrás)3.Adaptar la aguja al tejido y al hilo4.Usar el prensatelas correcto.
Suelto los puntos	<ol style="list-style-type: none">1.La máquina está mal enhebrada.2.La cápsula de canilla está mal enhebrada.3.La combinación de aguja/tela/hilo está mal.4.La tensión de hilo es inadecuada.	<ol style="list-style-type: none">1.Revisar el punto2.Enhebrar la cápsula de la canilla según se ilustra.3.El tamaño de la aguja debe ser apto para la tela y el hilo.4.Corregir la tensión del hilo.
La costura se encoge, la tela se frunce	<ol style="list-style-type: none">1.La aguja es demasiado gruesa para el tejido.2.El largo de la puntada está mal regulado.3.La tensión del hilo es demasiado fuerte.	<ol style="list-style-type: none">1.Usar una aguja más fina.2.Regular correctamente el largo de la puntada.3.Aflojar la tensión del hilo.
Puntadas desiguales, arraste no uniforme	<ol style="list-style-type: none">1.Calidad de hilo deficiente.2.La cápsula de canilla está mal enhebrado.3.La tela está sometida a tracción.	<ol style="list-style-type: none">1.Seleccionar un hilo de mejor calidad.2.Retirar la cápsula de la canilla y re-enhebrar e insertar correctamente.3.No tire de la tela cuando está cosiendo, dejarla arrastrar por la máquina.
La máquina hace ruido	<ol style="list-style-type: none">1.Hay que lubricar la máquina.2.Pelusa & trazos de aceite se han pegado en el garfio. o en la barra prensatelas.3.Calidad deficiente del aceite usado.4.La aguja dañada.	<ol style="list-style-type: none">1.Lubricar la máquina según las instrucciones.2.Limpiar el garfio y el transportador conforme a las instrucciones.3.Llevar la máquina al distribuidor para su limpieza y reparación adecuadas.4.Cambiar la aguja.
Máquina obstruida	El hilo está cogido en el gancho.	Retirar el hilo superior y la canilla, girar a mano el volante hacia atrás y adelante y eliminar los restos de hilo. Lubricar como descripto.

